

1

ОБЩИЕ СВЕДЕНИЯ

Извещатель охранный оптико-электронный инфракрасный пассивный ИО 409-28 «РАПИД» вариант 4 (в дальнейшем – извещатель) предназначен для обнаружения проникновения в охраняемое пространство закрытого помещения и формирования тревожного извещения размыканием выходных контактов реле.

2

ОСОБЕННОСТИ

- Широкоугольная линза, позволяющая создать зону обнаружения максимальной площади (см. рис. 3).
 - Дополнительная антисаботажная зона обнаружения на расстоянии менее 1,5 м.
 - Температурная компенсация чувствительности в диапазоне от минус 30 до + 50 °С.
 - Дискретная регулировка чувствительности.
 - Режим тестовых проходов с ограничением времени работы светодиодного индикатора.
 - Режим «Память тревог».
 - Крепление извещателя на кронштейне (входит в комплект поставки).
 - Встроенный микропереключатель (Тампер) для выдачи тревожного извещения при несанкционированном вскрытии корпуса извещателя.
 - Устойчивость по ГОСТ Р 50777-95 к перемещению в зоне обнаружения небольших животных, к перепадам фоновой освещенности, конвективным воздушным потокам, медленным изменениям температуры фона, импульсам напряжения по цепи питания, электростатическим разрядам и электромагнитным полям.
 - Отсутствие помех для работы бытовой радиоэлектронной аппаратуры и других извещателей.
- Извещатель формирует шесть видов извещений:
- «ВКЛЮЧЕНИЕ» - после подключения питания разомкнутыми контактами реле и кратковременными вспышками светодиодного индикатора раз в три секунды;
 - «НОРМА» (дежурный режим) - замкнутыми контактами реле и выключенным состоянием светодиодного индикатора;
 - «ТРЕВОГА» - при обнаружении проникновения в охраняемое пространство размыканием контактов реле и (при снятой перемычке ИНД) включением светодиодного индикатора на время $2,3 \pm 0,2$ с;
 - «ПАМЯТЬ ТРЕВОГ» - во время нахождения извещателя в режиме «НОРМА» дополнительными вспышками индикатора согласно описанию в разделе 4;
 - «ТРЕВОГА в тестовом режиме» - при тестовых проходах в зоне обнаружения включением индикатора и размыканием контактов реле на время $0,5 \pm 0,1$ с;

«ВСКРЫТИЕ» - при снятии корпуса извещателя размыканием контактов «Тампер».

3

ТЕХНИЧЕСКИЕ ХАРАКТЕРИСТИКИ

Максимальная дальность обнаружения, не менее	15 м
Минимальная дальность обнаружения	0 м
Диапазон скоростей движения нарушителя	от 0,3 до 3,0 м/с
Напряжение питания	от 8 до 15 В
Ток потребления в дежурном и тревожном режимах, не более	14 мА
Время технической готовности (режим «Включение»), не более	40 с
Время восстановления после окончания тревожного режима, не более	5 с
Длительность тревожного извещения	$2,3 \pm 0,2$ с
Допустимое напряжение на разомкнутых контактах реле, не более	72 В
Допустимый ток через контакты реле, не более	50 мА
Устойчивость к внешней засветке, не менее	6500 лк
Диапазон рабочих температур	от минус 30 до +50 °С
Относительная влажность воздуха при температуре +35 °С, без конденсации влаги	до 95 %
Габариты, не более	90×58×46 мм
Масса, не более	0,1 кг
Срок службы, не менее	10 лет

4

УСТРОЙСТВО И РАБОТА

Конструктивно извещатель выполнен в виде основания и съемной крышки, закрывающей доступ к колодке внешних подключений и элементам крепления извещателя на объекте. Внутри корпуса находится печатная плата с расположенными на ней радиоэлементами.

На печатной плате извещателя имеются перемычки ИНД, ПАМ, ЧУВ для выбора тактики применения извещателя.

Принцип действия извещателя основан на регистрации изменений потока теплового излучения, возникающих при пересечении человеком чувствительных зон. Чувствительные зоны извещателя формируются линзой Френеля и двухплощадочным пироэлектрическим приемником излучения. Электрический сигнал с пироэлектрического приемника поступает на электронную схему извещателя, которая формирует извещение «ТРЕВОГА».

Режимы работы извещателя и соответствующие им положения перемычек приведены в таблице.

Обозначение перемычки	Положение перемычки	Режим работы
ИНД	Снята	Индикация извещений о тревоге разрешена
	Установлена	После 10 мин нахождения извещателя в режиме тестовых проходов индикация извещений о тревоге маскируется
ПАМ	Снята	Режим «Память тревог» выключен
	Установлена	Режим «Память тревог» включен
ЧУВ	Снята	Нормальная чувствительность
	Установлена	Пониженная чувствительность

Примечание – Положение перемычки «Снята» означает - надета на один штырь вилки, положение перемычки «Установлена» означает - надета на оба штыря вилки.

Режим тестовых проходов позволяет точно и быстро построить пространственное расположение зоны обнаружения. Длительность режима составляет 10 ± 1 мин после установки перемычки ИНД. В этом режиме при каждом пересечении луча, на время 0,5 с загорается светодиод и размыкаются контакты реле. После завершения тестового режима извещатель автоматически отключает (маскирует) светодиодную индикацию тревог. При возникновении тревоги контакты реле размыкаются на время $2,3 \pm 0,2$ с, светодиод не загорается.

Режим «Память тревог» позволяет фиксировать наличие и количество извещений о тревоге (до шести) в период охраны путем специального режима работы светодиодного индикатора (см. рис. 1).

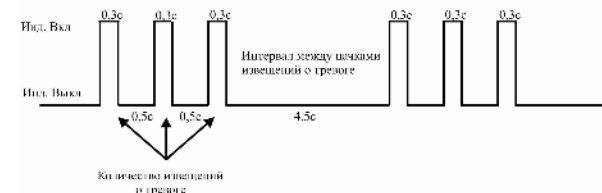


Рис. 1 Режим работы светодиодного индикатора

Для того, чтобы можно было покинуть помещение без регистрации тревоги в памяти, этот режим активируется через 1 мин после установки перемычки ПАМ. После окончания этой минуты нарушения охраняемой зоны вызывают увеличение состояния счетчика тревог. Несколько тревог, произошедших в течение одной минуты, увеличивают состояние счетчика на единицу. Количество тревог, накопленных счетчиком, индицируется в дежурном режиме работы извещателя числом вспышек светодиодного индикатора, повторяющихся с интервалом 4,5 секунды. Смена индикации происходит с задержкой примерно в одну минуту после возникновения тревоги, что достаточно для счи-

тивания состояния счетчика тревог на момент осмотра помещения.

Для обнуления счетчика тревог и начала счета заново, необходимо снять перемычку ПАМ на время более 10 секунд или выключить питание извещателя на время более трех секунд.

Работа извещателя в режиме «Память тревог» возможна только при снятой перемычке ИНД.

Перемычку ЧУВ рекомендуется установить в помещении с повышенной вероятностью ложных срабатываний.

5

УСТАНОВКА ИЗВЕЩАТЕЛЯ

Рекомендации по расположению извещателя.

Извещатель должен быть установлен таким образом, чтобы вероятные пути проникновения нарушителя пересекали центральную ось зоны обнаружения. Рекомендуемая высота установки извещателя на кронштейне – от 2,0 до 3,0 м при условии настройки зоны обнаружения.

Не следует устанавливать извещатель вблизи объектов, являющихся мощными источниками тепла или имеющих свойство быстро менять свою температуру (камины, печи, кондиционеры, радиаторы отопления и т.п.), в местах с сильными потоками воздуха или возможностью попадания прямых солнечных лучей.

Стена, на которой устанавливается извещатель, не должна подвергаться сильному вибрациям. Подключенные к извещателю провода шлейфа следует располагать вдали от мощных силовых кабелей.

Присутствие в зоне обнаружения предметов (занавесей, ширм, крупных предметов, мебели, растений и т.п.) создает за ними «мертвые зоны», проход человека через которые может не обнаруживаться.

Монтаж извещателя.

Снимите крышку извещателя, для чего выкрутите винт в нижней части корпуса и отождните защелку. Ослабьте винт, крепящий плату к основанию, извлеките плату из корпуса.

Просверлите в основании извещателя отверстия, которые будут использованы для прокладки проводов и крепления к кронштейну. Выбрав место установки на стене, проведите разметку отверстий для монтажа с учетом положения отверстий в кронштейне, просверлите отверстия в стене.

Закрепите кронштейн на выбранном месте стены. Закрепите двумя шурупами (входят в комплект поставки) на основании извещателя ответную часть кронштейна. Соедините части кронштейна и поверните основание извещателя в нужное положение.

Пропустите соединительные провода через отверстия в основании извещателя.

Установите плату на место в корпус. Подключите провода в соответствии со схемой подключения (рис. 2). При включении извещателя на конце шлейфа к контактам «ШС» и «ТМП» подключите оконечные резисторы Rок.

Закройте крышку извещателя и закрепите винт внизу.

Передвигаясь по помещению, проверьте зону чувствительности извещателя и отрегулируйте ее положение по-

воротом кронштейна в вертикальной и горизонтальной плоскости.

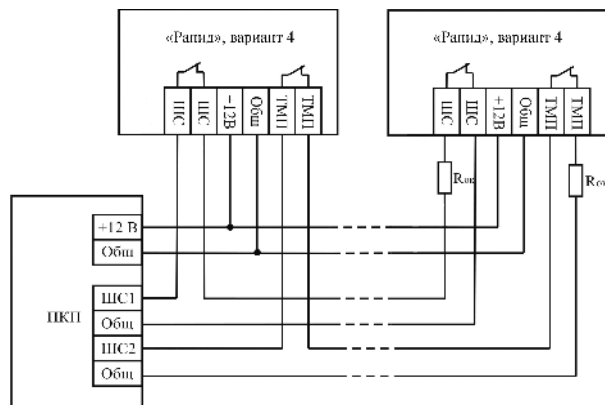


Рис. 2 Схема подключения извещателей

Примечание – Номинал оконечных резисторов Rок выбирается в соответствии с описанием применяемого приемно-контрольного прибора.

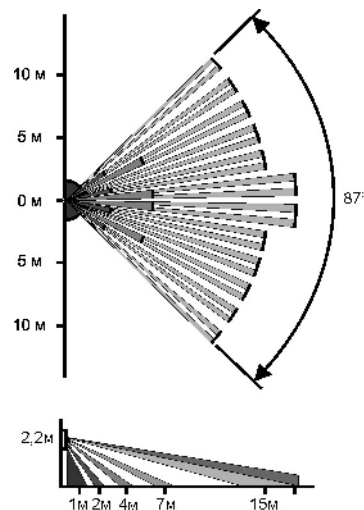


Рис. 3 Диаграмма зоны обнаружения при наклоне основания извещателя вперед на 12 градусов

6

КОМПЛЕКТНОСТЬ

Обозначение	Наименование	Кол-во
САПО.425152.026	Извещатель охранный опто-электронный инфракрасный пассивный ИО 409-28 «РАПИД», вариант 4	1 шт.
САПО.734328.001	Кронштейн	1 шт.
САПО.734328.002	Держатель	1 шт.
ГОСТ 11621-80	Винт-саморез 3x6	3 шт.
САПО.425152.026РЭ	Руководство по эксплуатации	1 шт.

7

ГАРАНТИЙНЫЕ ОБЯЗАТЕЛЬСТВА

Предприятие-изготовитель гарантирует ремонт или замену вышедшего из строя извещателя при соблюдении правил эксплуатации и отсутствии механических повреждений в течение 3 лет со дня приобретения.

8

СВИДЕТЕЛЬСТВО О ПРИЕМКЕ

Извещатель охранный опто-электронный инфракрасный пассивный ИО 409-28 «РАПИД», вариант 4 соответствует требованиям ТУ 4372-020-11858298-02 и признан годным к эксплуатации.

Дата выпуска _____

Штамп ОТК _____

Дата продажи _____

Штамп продавца _____

9

КОНТАКТНАЯ ИНФОРМАЦИЯ

НПО «Сибирский Арсенал», тел.: (383) 211-29-62
 Россия, 630087, г. Новосибирск, факс: (383) 211-29-63
 ул. Немировича-Данченко, 165 e-mail: sibarsenal@ksn.ru
 сайт: www.arsenal-sib.ru

Сервис-центр НПО «Сибирский Арсенал»
 Россия, 630087, г. Новосибирск, а/я 25
 тел.: (383) 212-59-67