

Декларация о соответствии ТС № RU Д-RU.ME61.V.00198, срок действия – с 25.12.2014 по 24.12.2019.

Сертификат соответствия ССБК RU.ПБ09.H000230, срок действия – с 13.05.2014 по 12.05.2019.

1. Общие сведения

Извещатели предназначены для обнаружения несанкционированного открывания или перемещения охраняемых конструкций (дверей, окон, шкафов, сейфов, ячеек, выдвижных ящиков и т.п.), выполненных из магнитных материалов (стали и сплавов), с последующей выдачей извещения о тревоге на приемно-контрольный прибор или оконечное объектное устройство системы передачи извещений по ГОСТ Р 52435-2015.

Извещатели состоят из исполнительного блока (на основе геркона) и задающего блока (на основе постоянного магнита). Корпуса блоков изготовлены из нержавеющей стали марки 12X18H10T по ГОСТ 5632-2014. Исполнительные блоки извещателей выпускаются в трех модификациях (исп. 00, 01, 02), задающие блоки – в пяти модификациях (М 00, М 01, М 100, М 200, М 300).

Из корпуса исполнительного блока выведен сигнальный кабель длиной 400 мм. По согласованию с потребителем допускается изготовление извещателей с другим значением длины сигнального кабеля, что оговаривается в договоре на поставку.

Граничные значения расстояний между исполнительным и задающим блоками, определяющих нормальное состояние извещателей (допустимый установочный зазор между блоками), и расстояний, при которых гарантируется формирование извещения о тревоге, приведены в таблицах 1 – 3.

Примечание – Изменение текущего состояния извещателей (переход из нормального состояния в тревожное и обратно) происходит при изменении расстояния между исполнительным и задающим блоками в диапазоне между указанными в таблицах 1 – 3 граничными значениями.

Таблица 1 – Граничные значения расстояний между исполнительным и задающим блоками извещателей **исп. 00**

Условный номер модификации задающего блока (магнита)	Расстояние между исполнительным и задающим блоками, мм, при котором выходные контакты извещателей:	
	замкнуты под воздействием магнитного поля задающего блока (нормальное состояние извещателей)	разомкнуты (формирование извещения о тревоге)
М 00	10 и менее	15 и более
М 01	15 и менее	20 и более
М 100	20 и менее	27 и более
М 200	22 и менее	30 и более
М 300	12 и менее	16 и более

Таблица 2 – Граничные значения расстояний между исполнительным и задающим блоками извещателей **исп. 01**

Условный номер модификации задающего блока (магнита)	Расстояние между исполнительным и задающим блоками, мм, при котором выходные контакты извещателей:	
	переключены* под воздействием магнитного поля задающего блока (нормальное состояние извещателей)	не переключены** (формирование извещения о тревоге)
М 00	3 и менее	5 и более
М 01	6 и менее	8 и более
М 100	10 и менее	14 и более
М 200	9 и менее	13 и более
М 300	5 и менее	6 и более

* зеленый (общий) и коричневый проводники сигнального кабеля – замкнуты, а зеленый и бесцветный – разомкнуты.

** зеленый (общий) и бесцветный проводники сигнального кабеля – замкнуты, а зеленый и коричневый – разомкнуты.

Таблица 3 – Граничные значения расстояний между исполнительным и задающим блоками извещателей **исп. 02**

Условный номер модификации задающего блока (магнита)	Расстояние между исполнительным и задающим блоками, мм, при котором выходные контакты извещателей:	
	замкнуты под воздействием магнитного поля задающего блока (нормальное состояние извещателей)	разомкнуты (формирование извещения о тревоге)
М 200	10 и менее	13 и более

2. Основные технические данные

Наименование	Значение
Коммутируемый ток, мА	от 1 до 250
Коммутируемое напряжение, В	от 0,02 до 72
Максимальное число коммутаций при максимальной мощности 10 Вт	1 млн
Габаритные размеры блоков, мм	75×11×8,4
Диапазон рабочих температур, °С	от – 50 до + 50
Сопротивление замкнутых контактов, Ом, не более	0,5
Степень защиты, обеспечиваемая оболочкой	IP68
Срок службы, лет	8

3. Комплектность

Наименование	Количество
Исполнительный блок	1 шт.
Задающий блок (магнит)	1 шт.
Этикетка	1 экз. (на упаковку)

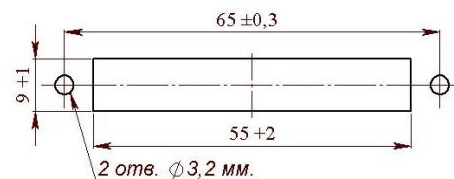


Рисунок 1 – Разметка для крепления

4. Указания по эксплуатации

По условиям эксплуатации извещатели относятся к классу III по ГОСТ Р 54455-2011.

Разметка для крепления извещателей показана на рисунке 1.

Особенности крепления извещателей исп. 02 с применением алюминиевых заклепок (ГОСТ Р ИСО 15977-2017 – 3×6 – AIA/St) показаны на рисунке 2.

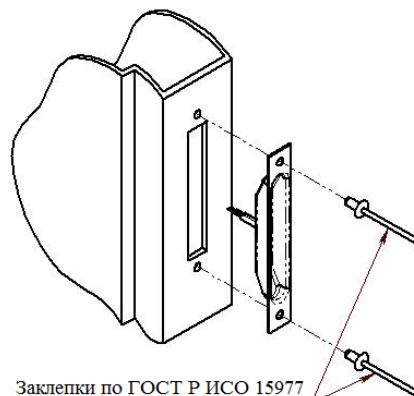
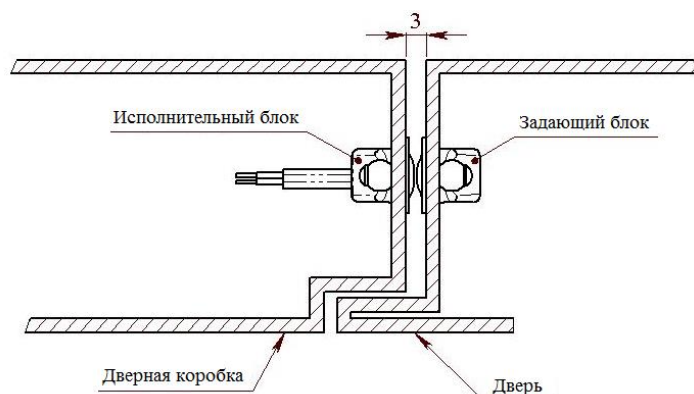


Рисунок 2 – Особенности крепления блоков извещателей **исп. 02**

Отличительные конструктивные особенности различных модификаций задающих блоков извещателей показаны на рисунке 3. Варианты крепления различных модификаций исполнительных и задающих блоков извещателей показаны на рисунке 4.

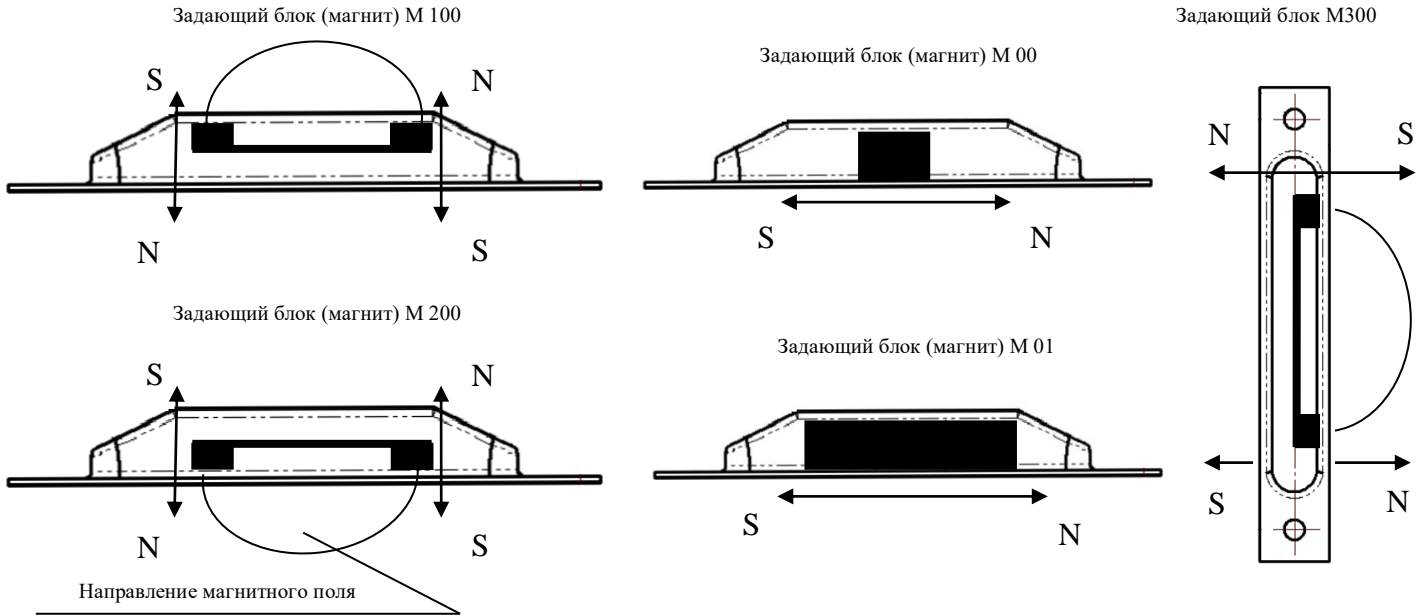


Рисунок 3 – Отличительные конструктивные особенности различных модификаций задающих блоков

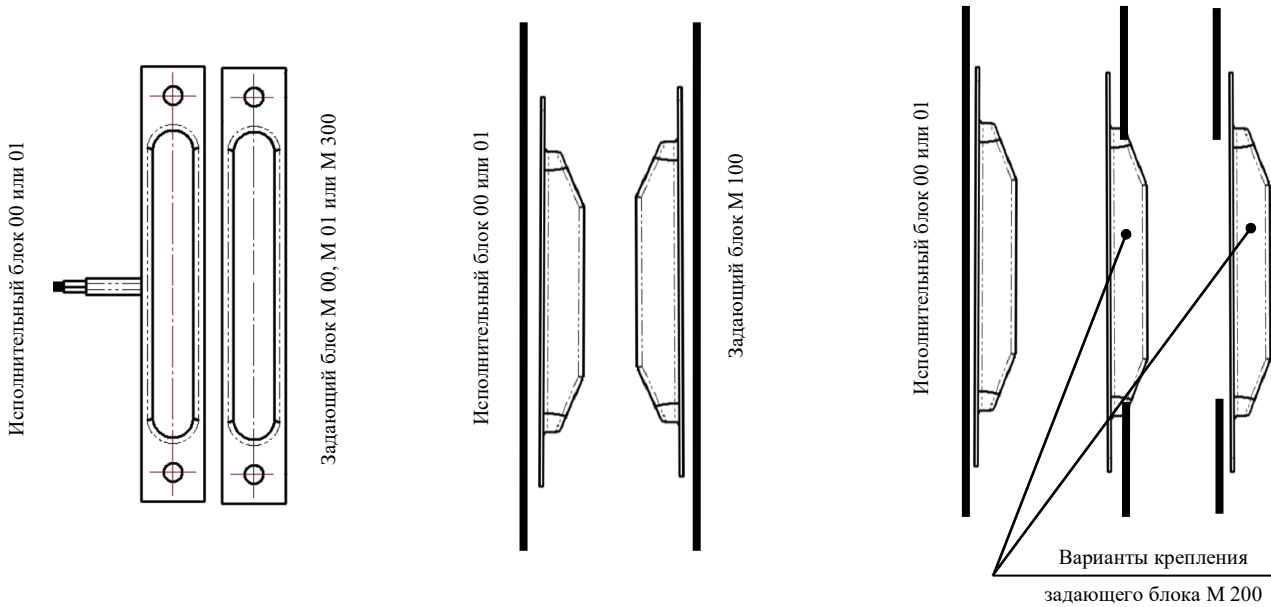


Рисунок 4 – Варианты крепления различных модификаций исполнительных и задающих блоков

5. Техническое обслуживание

Техническое обслуживание извещателей заключается в периодической проверке надежности и правильности крепления исполнительного и задающего блоков на охраняемой конструкции, а также контроле состояния электрических контактов исполнительного блока.

6. Транспортирование и хранение

Извещатели в упаковке предприятия-изготовителя допускается транспортировать любым видом транспорта в крытых транспортных средствах на любые расстояния в соответствии с правилами перевозки грузов, действующих на соответствующем виде транспорта. Условия при транспортировании должны соответствовать условиям хранения 5 по ГОСТ 15150-69. Хранение извещателей в упаковке на складах потребителя должно соответствовать условиям хранения 3 по ГОСТ 15150-69.

7. Гарантийные обязательства

Предприятие-изготовитель гарантирует соответствие извещателей требованиям технических условий ПАШК.425119.069 ТУ при соблюдении условий транспортирования, хранения, монтажа и эксплуатации. Гарантийный срок хранения извещателей – 5,5 лет с момента изготовления, гарантийный срок эксплуатации – 5 лет со дня ввода в эксплуатацию (в пределах гарантийного срока хранения). Предприятие-изготовитель обеспечивает безвозмездную замену извещателей (отдельных блоков), у которых в течение гарантийного срока выявлены существенные недостатки, выражающиеся в неработоспособности и (или) несоответствии требованиям настоящих ТУ.

8. Свидетельство о приемке

Извещатели охранные точечные магнитоcontactные ИО102-43 «Нержавейка» исп. ___ / М___ в количестве ___ штук соответствуют техническим условиям ПАШК.425119.069 ТУ и признаны годными для эксплуатации.

Штамп ОТК _____ Дата выпуска _____
подпись