

**1 ОСНОВНЫЕ ТЕХНИЧЕСКИЕ ДАННЫЕ**

**1.1 Общие сведения**

Извещатель пожарный пламени адресный инфракрасного (ИК) диапазона «С2000-Спектрон-207» СПЕК.425200.000 (в дальнейшем – извещатель) применяется с контроллером двухпроводной линии связи «С2000-КДЛ» или «С2000-КДЛ-2И» (в дальнейшем КДЛ) в составе интегрированной системы охраны «Орион». Предназначен для обнаружения возгораний путем регистрации открытого очага пламени и выдачи извещений «Пожар». Поддерживает протокол двухпроводной линии связи ДПЛС\_v2.xx и позволяет получать значение напряжения ДПЛС в месте своего подключения. Электромагнитная совместимость извещателя соответствует требованиям по 2 группе устойчивости.

Версия программного обеспечения «С2000-Спектрон-207» – v.1.00.

**1.2 Основные технические данные**

1) Инерционность извещателя, сек	- не более 30
2) Напряжение в линии связи, В	- от 8 до 11
3) Потребляемый ток, мА	- не более 0,8
4) Степень защиты оболочки	- IP41
5) Время технической готовности, сек	- не более 60
6) Угол обзора, град	- 120
7) Спектральная чувствительность, мкм	- 0,8 ÷ 1,1
8) Чувствительность, м	
- ТП5	- 30
- ТП6	- 12
9) Устойчивость к прямому свету, не менее, лк	
- лампы накаливания	- 250
- люминесцент. лампы	- 2500
10) Устойчивость к рассеянному солнечному свету (без модуляции), лк	- 20000
11) Диапазон температур, °С	- от минус 30 до плюс 50
12) Относительная влажность воздуха, %	- до 93 при +40 °С
13) Масса, кг	- не более 0,15
14) Габариты, мм:	- не более 103x69x29
15) Температура транспортировки и хранения, °С	- от минус 50 до плюс 55
16) Извещатель не содержит драгоценных металлов (п. 1.2 ГОСТ 2.608-78).	

**1.3 Комплектность**

Комплектность *индивидуальной* поставки:

- Извещатель «С2000-Спектрон-207» СПЕК.425200.000	- 1 шт.
- Этикетка СПЕК.425200.000 ЭТ	- 1 экз.
- Крепёжно-юстировочное	- 1 шт.
- Упаковка индивидуальная	- 1 шт.
- Постоянный магнит	- 1 шт.
- Шуруп 1-4x25 ГОСТ 1144-80	- 2 шт.
- Дюбель 6x30	- 2 шт.

Комплектность *групповой* поставки:

- Извещатель «С2000-Спектрон-207» СПЕК.425200.000	- 10 шт.
- Этикетка СПЕК.425200.000 ЭТ	- 1 экз.
- Крепёжно-юстировочное устройство	- 10 шт.
- Упаковка индивидуальная	- 10 шт.
- Упаковка групповая	- 1 шт.
- Постоянный магнит	- 10 шт.
- Шуруп 1-4x25 ГОСТ 1144-80	- 20 шт.
- Дюбель 6x30	- 20 шт.

**2 УКАЗАНИЯ ПО ЭКСПЛУАТАЦИИ**

**2.1 Схема внешних соединений**

На рисунке 1 показана типовая схема включения извещателя в двухпроводную линию связи КДЛ. При эксплуатации в режиме пожарного извещателя в КДЛ установить **тип входа 3 «Тепловой»**. Типы и способы задания зон приведены в руководстве по эксплуатации на КДЛ, пульт контроля и управления (ПКУ) С2000М и АРМ «Орион Про».

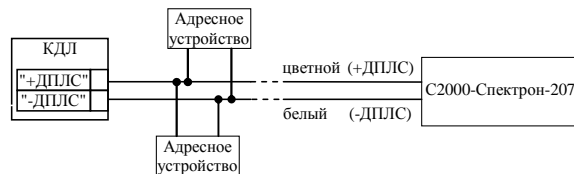


Рисунок 1 – Типовая схема включения извещателя в двухпроводную линию связи КДЛ

**2.2 Монтаж**

Извещатель должен размещаться таким образом, чтобы обеспечить наилучший беспрепятственный обзор защищаемой зоны. При этом нужно принять во внимание следующие факторы:

- Расположение и нацеливание извещателя должно быть произведено с учетом чувствительности и угла обзора извещателя на наиболее вероятный источник возгорания. На рисунке 2 представлена диаграмма чувствительности извещателя.
- Должен быть обеспечен лёгкий доступ к извещателю для проведения работ по периодическому обслуживанию.
- Извещатель необходимо монтировать на жесткой поверхности, не подверженной вибрациям. Для предохранения извещателя от ложных срабатываний не допускать попадания на его чувствительные элементы прямых солнечных лучей, а также излучения от печей, каминов, мощных калориферов, неисправных осветительных приборов, движущихся источников и т.п. с изменяющейся интенсивностью в диапазоне частот от 4 до 10 Гц, излучений от газо- и электросварки, ртутных и галогеновых ламп всех типов.

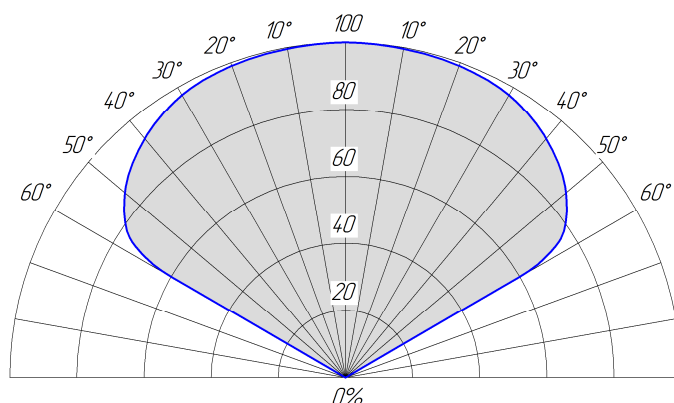


Рисунок 2 – Диаграмма чувствительности извещателя (в % указана чувствительность в зависимости от ТП5 и ТП6 в метрах)

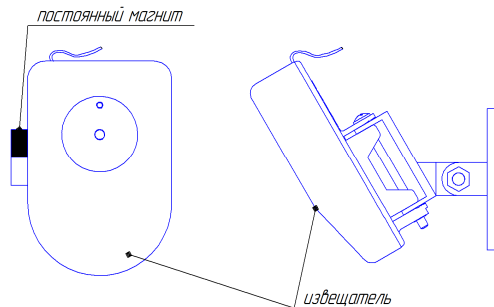


Рисунок 3 – Место поднесения постоянного магнита для задания адреса извещателя

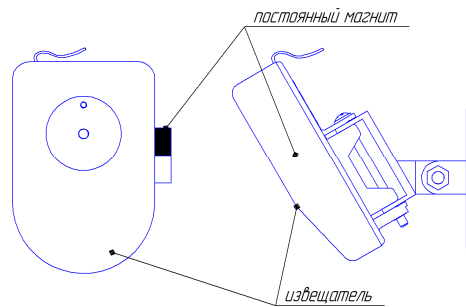


Рисунок 4 – Место хранения постоянного магнита

### 2.3 Задание адреса извещателя

Извещатель обеспечивает хранение адреса обмена по ДПЛС в энергонезависимой памяти. Заводской адрес извещателя – 127. Для задания адреса необходимо с пульта или персонального компьютера послать одну из команд для КДЛ:

- «Программирование адреса устройства»;
- «Смена адреса устройства».

Командой «Программирование адреса устройства» можно задать адрес извещателя независимо от того, какой ему адрес присвоен на данный момент. Это может быть использовано в случае ошибочного назначения одинаковых адресов двум и более устройствам. Для этого с пульта или компьютера подать команду на программирование требуемого адреса. После чего в течение не более 5 минут к извещателю, который находится в дежурном режиме, поднести постоянный магнит к области, (см. рисунок 3). При этом светоизлучатель извещателя переходит в режим непрерывного свечения. На пульте или компьютере отобразятся события о потере связи с устройством по старому адресу и о восстановлении связи с устройством по новому адресу. Если устройства имели одинаковый адрес, то сообщений о потере связи по старому адресу не будет.

Если же необходимо сменить существующий адрес у извещателя, то надо воспользоваться командой «Смена адреса устройства». Для этого с пульта или компьютера послать команду на смену адреса с указанием старого и нового адреса. При этом на пульте или компьютере отобразятся события о потере связи с устройством по старому адресу и восстановлении связи с устройством по заданному адресу.

После задания адреса извещателя магнитный ключ прикрепить на место хранения, (см. рисунок 4).

За дополнительной информацией о работе извещателя с КДЛ, необходимо обратиться к руководству по эксплуатации на КДЛ.

### 2.4 Испытания извещателя

2.4.1 На время испытаний необходимо отключить выходы приёмно-контрольных приборов, управляющих средствами автоматического пожаротушения (АСПТ), и известить соответствующие организации.

2.4.2 Включить ПКУ «С2000М» или АРМ «Орион Про», КДЛ и наблюдать непрерывное свечение светоизлучателя извещателя. После установления связи с КДЛ или приёмно-контрольным прибором светоизлучатель перейдёт в режим мигания с частотой 1 раз в 4 сек., что означает состояние «Норма» извещателя.

2.4.3 Работоспособность извещателя может быть проверена тестовым излучателем ИТ-08 на расстоянии до 30 метров. Время срабатывания не должно превышать 30 сек.

2.4.4 Упрощённый контроль функционирования извещателя (без проверки оптической части) можно осуществить путём поднесения постоянного магнита к извещателю (см. рисунок 3). ПКУ «С2000М» или АРМ «Орион Про» должен выдать сообщение «Тест» или «Пожар», в зависимости от режима тестирования. Упрощенный контроль работает начиная с «С2000-КДЛ» версии 2.15 и «С2000-КДЛ-2И» v.1.15.

Дополнительные сведения о световой индикации извещателей и о тестировании приведены в руководствах по эксплуатации на КДЛ, ПКУ «С2000М» и АРМ «Орион».

### 2.5 Маски мигания

Вспышки с периодом 4 сек.	«Норма»
Четырёхкратные вспышки с периодом 4 сек.	Режим программирования адреса
Постоянное свечение	Ожидание установления связи с КДЛ. «Пожар» или «Тест». Поднесение магнита
Другие виды масок	«Неисправность»

### 2.6 Техническое обслуживание

Для нормальной работы оптическая часть извещателя должна поддерживаться в чистом состоянии. При необходимости проводить очистку оптической части извещателя при помощи кисточки. После очистки извещателя необходимо провести тестирование.

## 3 ГАРАНТИИ ИЗГОТОВИТЕЛЯ

3.1 Средний срок службы извещателя – не менее 10 лет.

3.2 Гарантийный срок эксплуатации – 18 месяцев со дня ввода извещателя в эксплуатацию, но не более 24 месяцев со дня выпуска изготовителем.

3.3 При направлении изделия в ремонт к нему должен быть приложен акт с описанием неисправности.

Рекламации направлять по адресу:

141070, Московская область, г. Королёв, ул. Пионерская, 4, ЗАО НВП «Болид».

Тел./факс: (495) 775-71-55 (многоканальный)

E-mail: [info@bolid.ru](mailto:info@bolid.ru)

<http://bolid.ru>

## 4 СВЕДЕНИЯ О СЕРТИФИКАЦИИ

4.1 Извещатель имеет сертификат соответствия: С-RU.ПБ01.В.02118, выданный ОС «ПОЖТЕСТ» ФГБУ ВНИИПО МЧС России.

4.2 Производство извещателя имеет сертификат соответствия: РОСС RU.С.04ФАЛ.СК.0151, выданный ОС «ИСО КОНСАЛТИНГ».

## 5 СОВМЕСТИМОСТЬ

Версия	Начало выпуска	Содержание изменений	Совместимость
1.00	09.2015	Начало выпуска	«С2000-КДЛ» и «С2000-КДЛ-2И» все версии. Событие «Тест» начиная с «С2000-КДЛ» v.2.15 и «С2000-КДЛ-2И» v.1.15

## 6 СВИДЕТЕЛЬСТВО О ПРИЁМКЕ И УПАКОВЫВАНИИ

Извещатели пожарные пламени адресные ИП330-3-3 «С2000-Спектрон-207» (заводские номера указаны на корпусе каждого извещателя) признаны годными к эксплуатации и упакованы ООО «НПО Спектрон».

Ответственный за приёмку и упаковывание

ОТК \_\_\_\_\_

Ф.И.О. \_\_\_\_\_

число, месяц, год \_\_\_\_\_

