



НПО «СИБИРСКИЙ АРСЕНАЛ»

ПРИБОРЫ ПРИЕМНО-КОНТРОЛЬНЫЕ
И УПРАВЛЕНИЯ
ОХРАННО-ПОЖАРНЫЕ



Сертификат соответствия
С-RU.ЧС13.В.00193



ГРАНИТ™ - 16 ГРАНИТ™ - 24 ГРАНИТ™ - 16(М) с ВП ГРАНИТ™ - 24(М) с ВП

РУКОВОДСТВО ПО ЭКСПЛУАТАЦИИ
САПО. 425519.034РЭ

СОДЕРЖАНИЕ

| | | |
|-----------|--|-----------|
| 1 | ОБЩИЕ СВЕДЕНИЯ | 5 |
| 1.1 | Назначение | 5 |
| 1.2 | Особенности | 5 |
| 1.3 | Комплектность..... | 6 |
| 2 | УКАЗАНИЕ МЕР БЕЗОПАСНОСТИ | 7 |
| 3 | КОНСТРУКЦИЯ ПРИБОРА | 7 |
| 4 | ТЕХНИЧЕСКИЕ ДАННЫЕ | 9 |
| 4.1 | Режимы работы, виды извещений | 9 |
| 4.2 | Технические характеристики | 10 |
| 4.3 | Принцип работы прибора | 11 |
| 4.4 | Управление оповещением..... | 14 |
| 5 | ПРОГРАММИРОВАНИЕ ПРИБОРА | 15 |
| 5.1 | Программирование ключей охраны | 15 |
| 5.2 | Стирание базы электронных ключей | 15 |
| 5.3 | Изменение и удаление пароля блокировки..... | 16 |
| 5.4 | Программирование стандартных тактик применения | 16 |
| 5.5 | Программируемая тактика. Программирование с помощью USB-программатора и ключа с памятью DS1996 | 17 |
| 6 | БЛОКИРОВКА УПРАВЛЕНИЯ | 18 |
| 7 | ПОДГОТОВКА ПРИБОРА К РАБОТЕ. ПРОВЕРКА РАБОТОСПОСОБНОСТИ | 18 |
| 8 | ВОЗМОЖНЫЕ НЕИСПРАВНОСТИ И СПОСОБЫ ИХ УСТРАНЕНИЯ | 21 |
| 9 | ПРОВЕРКА ТЕХНИЧЕСКОГО СОСТОЯНИЯ | 21 |
| 10 | ТЕХНИЧЕСКОЕ ОБСЛУЖИВАНИЕ | 24 |
| 11 | ОГРАНИЧЕННАЯ ГАРАНТИЯ | 26 |
| 12 | СВЕДЕНИЯ ОБ УТИЛИЗАЦИИ | 26 |
| 13 | СВИДЕТЕЛЬСТВО О ПРИЕМКЕ | 27 |
| 14 | ГАРАНТИЙНЫЕ ОБЯЗАТЕЛЬСТВА | 27 |
| 15 | КОНТАКТНАЯ ИНФОРМАЦИЯ | 27 |
| 16 | ПРИЛОЖЕНИЕ А. СХЕМЫ ВНЕШНИХ СОЕДИНЕНИЙ | 28 |

Уважаемый покупатель!

Благодарим Вас за выбор нашей продукции. В создание современных высококачественных технических средств охраны вложены усилия самых разных специалистов ООО НПО «Сибирский Арсенал». Чтобы данное изделие служило безотказно и долго, внимательно изучите это руководство. При появлении у Вас пожеланий или замечаний воспользуйтесь контактной информацией, приведенной в конце руководства. Нам важно знать Ваше мнение.

Настоящее руководство по эксплуатации предназначено для изучения принципов работы, монтажа и эксплуатации приборов приемно-контрольных и управления охранно-пожарных Гранит-16(М),-24(М) (со встроенной индикацией или выносной панелью).

Внимание! Приборы Гранит-16 и Гранит-24 работают от сети переменного тока с напряжением 220 В. Во избежание пожара или поражения электрическим током не подвергайте прибор воздействию дождя или сырости и не эксплуатируйте прибор со вскрытым корпусом.

Строго соблюдайте все меры безопасности.

Техническое обслуживание должно производиться только специалистами.

Внимание! Для обеспечения устойчивой работы системы обязательно наличие в приборе аккумуляторной батареи ёмкостью 7 А·ч или 12 А·ч (для прибора в металлическом корпусе).

К сведению установщика!

Перед началом работы внимательно изучите настоящее «Руководство по эксплуатации»: ознакомьтесь с принципом работы прибора, а также со схемами внешних соединений (Приложение А). **Особое внимание обратите на меры безопасности (п.2).**

1 ОБЩИЕ СВЕДЕНИЯ

1.1 Назначение

Приборы приемно-контрольные и управления охранно-пожарные Гранит-16, Гранит-24, Гранит-16 с ВП, Гранит-24 с ВП, Гранит-16М с ВП и Гранит-24М с ВП ТУ 4372-015-12690085-15 (далее – прибор или ППКУОП) предназначены для охраны различных объектов, оборудованных электроконтактными и токопотребляющими пожарными и охранными извещателями.

Рекомендуется применять охранные и пожарные извещатели производства ООО НПО «Сибирский Арсенал» и ООО «Альфа-Арсенал»:

- оптико-электронные «РАПИД» вар.1,2,4,5, «РАПИД-3» вар.1,2, «РАПИД-10» вар.1,2;
- магнитоконтактные ИО102-32 «ПОЛЮС-2»;
- звуковые (разбития стекла) «СОНАР», «СОНАР-2»;
- ручные пожарные ИП535-7;
- тепловые пожарные ИП101-1А-А1/А3 и ИП101-3А-А3R;
- дымовые пожарные ИП212-63 «Данко» вар.1 и ИП212-63М «Данко» вар.2;

Все эти изделия прошли тестирование на функционирование в составе одной системы. Гарантируется полная электромагнитная и функциональная совместимость выпускаемого оборудования.

Возможна работа прибора с извещателями других производителей, имеющих аналогичные выходные характеристики.

Дополнительно следует приобрести аккумуляторную батарею ёмкостью 7 А·ч, 12 В (или 12 А·ч для прибора в металлическом корпусе), а так же световые и звуковые оповещатели.

ВНИМАНИЕ! Эксплуатация прибора без аккумуляторной батареи не допускается.

1.2 Особенности

- В зависимости от исполнения позволяет подключить 16 или 24 шлейфа сигнализации (ШС) с функциями охранных или пожарных.
- Наличие выходов и органов управления оповещением при пожаре.
- Возможность передачи тревожных извещений «Пожар1», «Пожар2» и «Тревога» на пульт централизованного наблюдения по двум каналам путем размыкания «сухих» контактов выходных реле (ПЦН1 и ПЦН2).
- Автономная охрана, при питании от сети переменного тока или аккумулятора, с выдачей сигналов тревоги на выносные звуковой и световой оповещатели.
- Два варианта исполнения корпуса прибора: пластмассовый и металлический (М).
- Два варианта исполнения прибора: с выносной панелью (далее – ВП) и со встроенной индикацией (только в пластмассовом корпусе).
- Выносная панель предназначена для удаленного управления прибором по 3-х проводной линии на расстоянии до 200 м. Выносная панель является неотъемлемой частью прибора.
- Управление прибором (постановка/снятие) осуществляется:
 - кнопками «1»...«16/24» на панели индикации и управления прибора или на ВП;
 - электронными ключами Touch Memory через порт ТМ (поставляются в комплекте – п.1.3);
 - прибором можно также управлять Proximity-картами, набором цифрового кода кнопками, брелоками и/или ключами ТМ с помощью универсального считывателя «Портал» варианты 2...8, 9 и 10 производства ООО НПО «Сибирский Арсенал» (приобретается отдельно). С более подробной информацией об универсальных считывателях Вы можете ознакомиться в руководствах по эксплуатации САОП.425729.001РЭ и САОП.425729.003РЭ на нашем сайте: <http://www.arsenal-npo.ru/> в разделе «Документация». **Внимание! Считыватель «Портал» требует питания 12 В.**
- **Количество ключей** управления (ключи ТМ, proximity-карты, цифровые коды, брелоки, далее – идентификаторы или ключи) – до **128 шт.**

- Управление оповещением при пожаре осуществляется:
 - вручную с панели индикации и управления прибора (кнопки «ПУСК» и «СТОП»);
 - дистанционно, с помощью устройства дистанционного пуска (УДП);
 - автоматически, при определении события «Пожар2» и, опционально, «Пожар1» в пожарном ШС.
- Четыре выхода оповещения (типа «открытый коллектор»): «Лампа», «Сирена», «Оповещение о пожаре» (далее – «Оповещение») и «Неисправность».
- Автоматический контроль всех линий оповещения на обрыв и короткое замыкание.
- Гибкость настройки: прибор имеет 3 стандартные тактики применения, а при использовании программного обеспечения (ПО) «KeyProg», Вы сами определяете наиболее подходящую для вас конфигурацию прибора.
- Запись, сформированной в ПО «KeyProg» конфигурации, в прибор осуществляется с помощью переносных запоминающих устройств: специального USB-программатора*, выпускаемого ООО НПО «Сибирский Арсенал» или электронного ключа ТМ с памятью DS1996 *. Данные записываются в переносное запоминающее устройство из базы данных, расположенной в ПК.
* - USB-программатор и ключ DS1996 в комплект прибора не входят;
- Парольная защита органов управления прибора от несанкционированного доступа.
- Функции «Тихая тревога» и «Автовозврат» для охранных ШС (опционально).
- Работает с токопотребляющими извещателями, с напряжением питания 10-25 В.
- Защита от перенапряжения на входе каждого ШС.
- Отключаемый выход «+12В» для питания и сброса состояния извещателей.
- Неотключаемые выходы «ВЫХ» с выходным напряжением 12 В для питания извещателей и оповещателей.
- Автоматический переход на питание от аккумуляторной батареи при отсутствии напряжения сети. Сигнал «Тревога» при этом не выдается.
- При полном отключении электропитания (220 В и АБ) прибор запоминает состояние ШС.

Прибор предназначен для установки внутри охраняемого объекта и рассчитан на круглосуточный режим работы. Конструкция прибора не предусматривает его эксплуатацию в условиях воздействия агрессивных сред и во взрывоопасных помещениях.

1.3 Комплектность

Таблица 1 – Комплектность

| Обозначение | Наименование | Количество |
|-----------------------|--|------------|
| САПО.425519.034 | ППКУОП Гранит-24 | 1* |
| САПО.425519.034-01 | ППКУОП Гранит-16 | |
| САПО.425519.035 | ППКУОП Гранит-24 с ВП | |
| САПО.425519.035-01 | ППКУОП Гранит-16 с ВП | |
| САПО.425519.037 | ППКУОП Гранит-24М с ВП | |
| САПО.425519.037-01 | ППКУОП Гранит-16М с ВП | |
| САПО.425729.002 | Порт ТМ | 1 |
| — | Электронный ключ Touch Memory DS1990A | 2 |
| — | Резистор 7,5 кОм ± 5 %, 0,25 Вт | 28 / 20 ** |
| САПО.685621.005 (-01) | Жгуты для подключения АБ (красный и синий) | 2 |
| САПО.685621.007 (-01) | Жгуты для подключения АБ (красный и синий) *** | 2 |
| САОП.685621.105 | Шнур сетевой *** | 1 |
| САПО.425519.034РЭ | Руководство по эксплуатации | 1 |
| САПО.426439.039(-01) | Выносная панель **** | 1 |
| САПО.426439.039ПС | Паспорт **** | 1 |

Примечания: (*) – вариант исполнения указан в п. «Свидетельство о приемке».
 (**) – количество зависит от исполнения прибора (24 или 16 ШС).
 (***) – для прибора в металлическом корпусе.
 (****) – только для вариантов Гранит-16(М),-24(М) с ВП.

2 УКАЗАНИЕ МЕР БЕЗОПАСНОСТИ

При установке и эксплуатации прибора следует руководствоваться положениями «Правил техники безопасности при эксплуатации электроустановок потребителей» и «Правил эксплуатации электроустановок потребителей».

К работам по монтажу, установке, проверке, обслуживанию прибора должны допускаться лица, имеющие квалификационную группу по Технике Безопасности не ниже III на напряжение до 1000 В.

Пластмассовый корпус прибора имеет двойную защитную изоляцию. Клемма заземления не требуется.

Металлический корпус прибора имеет двойную защитную изоляцию. Клемма заземления должна быть подключена.

Все соединения внутри корпуса монтировать таким образом, чтобы они не касались платы источника питания и токоведущих частей.

ВНИМАНИЕ! Все монтажные работы и работы, связанные с устранением неисправностей, должны проводиться только после отключения прибора от сети питания.

Внимание! При работе с прибором следует иметь в виду, что клеммы «220В» и предохранитель на плате источника питания находятся под напряжением 220 В и являются опасными.

3 КОНСТРУКЦИЯ ПРИБОРА

Прибор может выпускаться в шести исполнениях:

- в пластмассовом корпусе со встроенной индикацией (**Гранит-16** и **Гранит-24**);
- в пластмассовом корпусе с выносной панелью (**Гранит-16 с ВП** и **Гранит-24 с ВП**);
- в металлическом корпусе с выносной панелью (**Гранит-16М с ВП** и **Гранит-24М с ВП**).

В исполнении с выносной панелью (ВП) все органы управления и индикации размещаются в отдельном корпусе, который может быть размещен на удалении до 200 м от самого прибора. Подключение ВП к прибору осуществляется по 3-х проводной линии при сопротивлении каждого провода не более 50 Ом. Конструкция ВП предусматривает её использование в настенном положении.

Прибор в исполнении с ВП имеет на передней панели светодиоды «ПИТАНИЕ» «СЕТЬ 220В» и «АБ».

Управление и функционирование приборов в исполнении с ВП и без ВП аналогично.

Конструкция прибора предусматривает его использование в настенном положении.

Конструктивно **прибор** состоит из крышки, панели индикации (и управления), корпуса (основания) и размещенных в нём: платы контроллера, платы источника питания, платы индикации. В корпусе прибора также предусмотрен отсек для размещения аккумуляторной батареи.

Конструктивно **ВП** состоит из задней крышки, основания с панелью индикации и управления и расположенной в нём плате ВП. Задняя крышка и плата крепятся на основание при помощи защёлок.

На задней стенке корпусов прибора и выносной панели предусмотрены отверстия для крепежа и выламываемые отверстия для ввода соединительных линий (см. п.7, рис.4, 5, 6).

Для доступа к клеммным колодкам прибора необходимо снять крышку (открутив два винта-самореза снизу пластмассового корпуса, или открутив четыре винта у металлического корпуса).

Для получения доступа к плате ВП необходимо снять заднюю крышку вставив плоское жало (шлиц) отвертки в паз на торце основания и слегка нажать, до выхода защёлки из паза.

На плате источника питания прибора расположены клеммные колодки для подключения сети 220В и установлен самовосстанавливающийся предохранитель.

Внимание! После срабатывания самовосстанавливающегося предохранителя для восстановления его, необходимо отключить прибор от сети на время, необходимое для остывания предохранителя до «комнатной» температуры.

ВНИМАНИЕ! На плате источника питания присутствует высокое напряжение!

На плате контроллера прибора расположены:

• **Клеммные колодки:**

X1 – для подключения шлейфов сигнализации;

X3 – для подключения ВП;

X5 – для подключения линий реле ПЦН, X6 – для подключения линий звукового и светового оповещения, выход питания извещателей, вход для подключения порта ТМ;

X8 (клеммы «-АБ» и «+АБ») – предназначены для подключения аккумуляторной батареи.

• **Разъёмы:**

XS9 предназначен для подключения USB-программатора.

К разъёму XS7 подключена плата источника питания.

К разъёму XS3 подключена плата индикации (и управления).

К разъёму XS4, с обратной стороны платы контроллера, подключена плата адаптера линии (для вариантов прибора с ВП).

• **Выключатель SB1 (ТАМПЕР)** предназначенный для формирования извещения о вскрытии корпуса прибора;

• **Перемычки J1 и J2..J5**, предназначенные для задания режимов работы и настроек прибора;

• **Светодиод VD** для индикации режима программирования;

На обратной стороне платы расположен встроенный **звуковой сигнализатор** (для вариантов прибора со встроенной индикацией).

На плате прибора в металлическом корпусе предусмотрена клемма заземления.

На плате ВП расположен:

• **Клеммник X1** для подключения ВП к прибору (к клеммнику X3 платы контроллера) – см. схемы подключений, Рис.А1 и А2;

• **Встроенный звуковой сигнализатор ВП.**

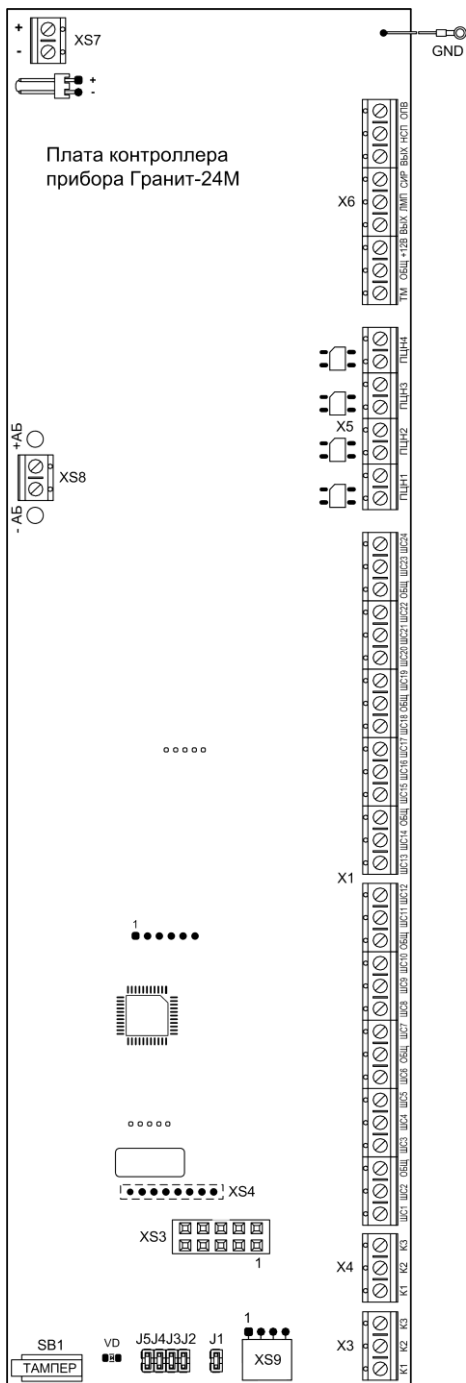


Рис.1 Плата контроллера прибора

На лицевую панель прибора или ВП выведены (рис.2):

- светодиодные индикаторы и кнопки ШС (1...24 или 1...16);
- индикатор сети и индикатор резервного питания «ПИТАНИЕ» «СЕТЬ 220В» и «АБ»;
- индикатор «ПОЖАР» (общий для всех ШС);
- индикатор «ТРЕВОГА» (общий для всех ШС);
- индикатор «ОТКЛ»;
- индикаторы неисправностей:
 - «НЕИСПРАВНОСТЬ» «ОБЩАЯ»;
 - «НЕИСПРАВНОСТЬ» «ЛИНИЯ СИРЕНЫ»;
 - «НЕИСПРАВНОСТЬ» «ЛИНИЯ ЛАМПЫ»;
 - «НЕИСПРАВНОСТЬ» «ЛИНИЯ ОПВ»;
 - «НЕИСПРАВНОСТЬ» «ЛИНИЯ УДП»;
 - «СВЯЗЬ» (только на ВП).
- индикатор и кнопка «ПУСК», индикатор и кнопка «СТОП»;
- индикатор и кнопка «БЛОК»;
- индикатор и кнопка «ТЕСТ/ЗВУК ОТКЛ»;
- кнопка «СБРОС» (сброс режимов «Пуск» и «Стоп», сброс тревожных режимов, перепостановка ШС, сброс индикации неисправностей);



Рис.2 Выносная панель индикации и управления для Гранит-24(М) с ВП

4 ТЕХНИЧЕСКИЕ ДАННЫЕ

4.1 Режимы работы, виды извещений

Прибор имеет следующие основные режимы работы:

- режим «Снят с охраны»;
- режим «Постановки на охрану»;
- режим «Охраны» («Дежурный» режим);
- режим «Пуска»;
- режим «Тревоги» («Пожар1», «Пожар2»);
- режим «Программирования»;
- режим «Тестирования».

Прибор может выдавать следующие виды извещений на встроенные и внешние индикаторы и оповещатели, реле ПЦН:

- «Норма» – передается замкнутым состоянием контактов реле ПЦН;
- «Тревога» – при срабатывании извещателя в охранном ШС;
- «Пожар1» – при срабатывании одного извещателя в пожарном ШС;
- «Пожар2» – при срабатывании двух ИП в пожарном ШС;

«Неисправность ШП» – при коротком замыкании или обрыве пожарного ШС;
«Неисправность СЛ» – при коротком замыкании или обрыве линий оповещения, управления;
«Пуск» – в режимах «Пожар1» (опционально), «Пожар2» и/или срабатывании в цепи устройства дистанционного пуска (УДП) и/или ручном пуске с панели прибора. В качестве линии УДП используется линия последнего ШС;
«Стоп» – в режиме остановки пуска с панели прибора;
«Отключение» – при хотя бы одном снятом с охраны ШС;
«Отключение звука» – при отключении звука встроенного сигнализатора с панели прибора;
«Сеть» – при наличии напряжения в сети;
«Резерв» – при переходе прибора на питание от аккумулятора;
«Разряд» – при автоматическом отключении аккумулятора после его разряда до уровня 10,5 В;
«Вскрытие» – при снятии крышки прибора;
«Взят на охрану» – прибор поставлен на охрану;
«Снят с охраны» – прибор снят с охраны.

4.2 Технические характеристики

Таблица 2 – Технические характеристики

| Параметр | Значение |
|---|----------------|
| Информационная ёмкость (кол-во шлейфов сигнализации) | 16 / 24 |
| Информативность (кол-во видов извещений) | 17 |
| Ёмкость памяти кодов идентификаторов (proximity-карт*/цифровых кодов/брелоков/ключей ТМ) | 128 шт. |
| Напряжение на входе ШС при номинальном сопротивлении шлейфа | 17±2 В |
| Суммарная токовая нагрузка в шлейфе в дежурном режиме, не более | 1,5 мА |
| Параметры выходов реле ПЦН («сухой контакт»): напряжение/ток, до | 100 В / 150 мА |
| Ток потребления по выходу «12В» для питания извещателей, не более | 250 мА |
| Ток потребления по выходу «ОПВ», не более | 200 мА |
| Ток потребления по выходу «СИР» для питания внешнего звукового оповещателя, 12 В (обязательно наличие в приборе аккумулятора), не более | 500 мА |
| Ток потребления по выходу «ЛМП» для питания внешнего светового оповещателя, 12 В (обязательно наличие в приборе аккумулятора), не более | 200 мА |
| Регистрируются нарушения пож./ охр. шлейфа длительностью, более | 350 мс |
| Не регистрируются нарушения пож./ охр. шлейфа длительностью, менее | 200 мс |
| Напряжение питания сети (переменный ток 50 Гц) | 187...242 В |
| Мощность, потребляемая от сети, не более | 20 ВА |
| Напряжение питания от аккумулятора | 11,8...14,0 В |
| Номинальная ёмкость встроенного аккумулятора (пластмассовый корпус / металлический корпус) | 7 А·ч / 12 А·ч |
| Ток потребления от аккумулятора в дежурном режиме (при отсутствии внешних потребителей), не более | 150 мА |
| Масса прибора без аккумулятора, не более (пластмассовый корпус / металлический корпус) | 2,5 кг / 5 кг |
| Масса ВП, не более | 0,3 кг |
| Габаритные размеры прибора в пластмассовом корпусе, не более | 325×260×90 мм |
| Габаритные размеры прибора в металлическом корпусе, не более | 317×300×118 мм |
| Габаритные размеры ВП, не более | 285×105×33 мм |
| Степень защиты оболочкой (пластмассовый корпус / металлический корпус) | IP20 / IP10 |
| Степень защиты оболочкой ВП | IP20 |
| Средняя наработка на отказ прибора в режиме охраны или в режиме снят с охраны, не менее | 40 000 ч. |
| Вероятность эффективного срабатывания | 0,97 |
| Срок службы, не менее | 10 лет |

| Параметр | Значение |
|---|-------------------|
| Условия эксплуатации | |
| Диапазон рабочих температур | минус 30...+50 °С |
| Относительная влажность воздуха при +40°С, не более | 93% |

* – **технические характеристики используемых Proximity-карт:**

Формат: EM-MarIn, частота: 125 кГц, длина кодовой посылки: 64 бита, скорость передачи: 2 кБод.
Модуляция: амплитудная, код: Манчестер.

4.3 Принцип работы прибора

- Прибор обеспечивает режим охраны при следующих параметрах шлейфов сигнализации:
 - максимальное сопротивление проводов охранного шлейфа без учета оконечного резистора не более 470 Ом, сопротивление утечки между проводами не менее 20 кОм;
 - максимальное сопротивление проводов пожарного шлейфа без учета оконечного резистора не более 220 Ом, сопротивление утечки между проводами не менее 50 кОм;
 - сопротивление оконечного резистора 7,5 кОм.
- При нарушении любого из контролируемых шлейфов сигнализации прибор переходит в режим тревоги.



Контроль состояния шлейфа сигнализации и формирование извещений разного типа производится по величине его сопротивления – см. табл.3.

Таблица 3 – Зависимость состояния ШС от сопротивления цепи

| Тип извещения | Условие для формирования извещения | Сопротивление ШС |
|--|--|---|
| «Норма» | Общее сопротивление шлейфа сигнализации, линии УДП | (4,5...8) кОм |
| «Тревога» | При срабатывании охранного извещателя в охранном ШС (общее сопротивление ШС) | <1,7 кОм или >11 кОм |
| «Пожар1» | При срабатывании одного извещателя в пожарном ШС (общее сопротивление ШС) | (1,8...3,6) кОм или (9...10) кОм |
| «Пожар2» | При срабатывании двух извещателей в пожарном ШС (общее сопротивление ШС) | (0,9...1,7) кОм или (11...15) кОм |
| «Пуск УДП» | При срабатывании в линии УДП (общее сопротивление ШС) | (0,9...3,6) кОм или (9...15) кОм |
| «Неисправность ШП», «Неисправность линии УДП» | При коротком замыкании или обрыве пожарного ШС, линии УДП (общее сопротивление ШС) | <0,8 кОм или >15 кОм |

- Соответствие настройки и положения переключателей J1, J2, J3, J4, J5 определяется по табл.4.

Таблица 4 – Соответствие настройки и положения переключателей J1, J2, J3, J4, J5

| Переключатель | Назначение/настройка | |
|---------------|--|--|
| |  Замкнута |  Разомкнута |
| J1 | Дежурный режим При замыкании - перезапуск | Переход в режим программирования (п.5) |
| J2 * | Включен контроль соединительных линий ЛМП, СИР, НСП и ОПВ | Контроль соединительных линий ЛМП, СИР, НСП и ОПВ выключен |
| J3 | Установлены стандартные тактики | Установлена программируемая тактика |
| J4, J5 | Задают стандартные тактики применения – см. п.5.4 | |
| J2, J4, J5 | Задают режимы программирования – см. п.5.1, 5.2, 5.3 и 5.5 | |

* - в дежурном режиме

- Нажатие кнопки «Сброс» переводит все не снятые с охраны ШС в состояние «Норма», сбрасывает все неисправности, переводит все выходы в исходное положение, выключает управление оповещением.
- Передача извещений «Тревога», «Пожар1», «Пожар2» на пульт центрального наблюдения осуществляется по каналам ПЦН1, ПЦН2 (опционально) путем размыкания контактов выходных реле. Извещение «Пуск» передается по каналу ПЦН3 (опционально) путем замыкания контактов выходного реле (см. п.4.4).
- Извещение о неисправности ШП, линий оповещения, линии связи с ВП, выходов питания, об отсутствии основного или резервного питания, а также о сработке тампера выдвигается (опционально) на ПЦН4 путем размыкания контактов выходного реле. Одновременно включается желтый индикатор «НЕИСПРАВНОСТЬ ОБЩАЯ» (за исключением извещения «Вскрытие»).
- Выходы оповещения «ЛМП», «СИР», «НСП» и «ОПВ» имеют тип «открытый коллектор». Соединительные линии (СЛ) подключенных к этим выходам оповещателей контролируются на обрыв и короткое замыкание (КЗ). Для включения контроля СЛ выходов оповещения должна быть замкнута перемычка J2.
- Для контроля линий оповещения и управления используются оконечные резисторы номиналом 7,5 кОм, которые подключаются к клеммам «ЛМП»-«ВЫХ», «СИР»-«ВЫХ», «НСП»-«ВЫХ», «ОПВ»-«ВЫХ» и «ШС24/16»-«ОБЩ» (см. схему внешних соединений) и монтируются в конце этих линий. Эти линии в выключенном состоянии контролируются на обрыв и короткое замыкание постоянно, а во включенном состоянии периодически, с интервалом 100 сек. При обнаружении неисправности СЛ включаются желтые индикаторы «ЛИНИЯ ЛАМПЫ», «ЛИНИЯ СИРЕНА», «ОБЩАЯ», «ЛИНИЯ ОПВ», и «ЛИНИЯ УДП» соответственно. Состояние этих индикаторов запоминается до нажатия на кнопку «СБРОС» на панели управления.
- **Внимание!** Даже если вы не используете выходы «ЛМП», «СИР», «НСП» и «ОПВ» для корректной работы прибора необходимо установить все резисторы, указанные на схеме внешних соединений или разомкнуть перемычку J2.
- При коротком замыкании включенных линий «ЛМП», «СИР», «НСП» «ОПВ» и при КЗ выхода «ВЫХ» срабатывает защита, перечисленные линии отключаются до устранения КЗ. Включение защиты при КЗ индицируется одновременным включением индикаторов «НЕИСПРАВНОСТЬ»: «ОБЩАЯ», «ЛИНИЯ ЛАМПЫ», «ЛИНИЯ СИРЕНА», «ЛИНИЯ ОПВ».
- Обрыв линии связи с ВП индицируется включением желтым индикаторов «НЕИСПРАВНОСТЬ ОБЩАЯ» и «СВЯЗЬ» (на варианте прибора со встроенной панелью индикатор «СВЯЗЬ» не используется).
- Индикация любых неисправностей фиксируется. Сбрасывается индикация неисправностей нажатием кнопки «СБРОС» (если неисправность устранена).
- Постановка на охрану и снятие с охраны ШС осуществляется нажатием кнопки этого ШС. Постановка/снятие на охрану любого ШС подтверждается встроенным звуковым сигнализатором. Постановка на охрану / снятие с охраны ключом подтверждается включением внешнего звукового оповещателя (опционально).
- **Внимание! Круглосуточные ШС ни кнопкой, ни ключом с охраны не снимаются.**
- В стандартных тактиках постановка на охрану охранного ШС1 происходит по тактике «закрытая дверь» – режим охраны включается по истечении задержки 60 секунд после постановки первого ШС на охрану. В течение этой задержки формирование звукового сигнала «Тревога» по ШС1 блокируется. Остальные охранные ШС ставятся на охрану без задержки.
- При использовании ШС как пожарного, режим охраны включается, по истечении задержки 2 секунды. При перепостановке сработавшего пожарного ШС на охрану предусмотрен сброс пожарных извещателей, питающихся от ШС, который обеспечивается снятием питания со шлейфа на 3 секунды.
- Светодиод «ОТКЛЮЧЕНИЕ» – включается при хотя бы одном снятии с охраны ШС.
- В стандартных тактиках обеспечивается задержка выдачи сигнала тревоги на внешний звуковой оповещатель после нарушения охранного ШС1 на время задержки 15 секунд, необходимое для снятия прибора с охраны. При нарушении других охранных ШС внешний звуковой оповещатель включается без задержки.

- При работе в режиме пожарной охраны сигнал тревоги выдается на внешний звуковой оповещатель после нарушения ШС без задержки.
- Встроенный звуковой сигнализатор всегда включается без задержки.
- Звуковые сигналы встроенного звукового сигнализатора отключаются кратковременным нажатием на кнопку «ТЕСТ/ЗВУК ОТКЛ» на панели прибора или ВП (до появления новых событий в приборе), при этом включается желтый индикатор «ТЕСТ/ЗВУК ОТКЛ».
- При извещении «Тревога» на выходе «СИР» обеспечивается непрерывный сигнал. Длительность сигнала составляет 1 минуту.
- При извещении «Пожар2» на выходе «СИР» обеспечивается прерывистый сигнал с периодом 1 секунда, а при извещении «Пожар1» прерывистый сигнал с периодом 2 секунды. Длительность этих сигналов неограниченна (опционально, может быть установлено ограничение – 1 минута).
- Световой оповещатель выключен при снятии всех ШС с охраны, непрерывно светится в режиме охраны хотя бы одного ШС и мигает 1 Гц в тревожных режимах.
- Индикация наличия питания светодиодами индикаторами в соответствии с таблицей 5.

Таблица 5 – Индикация наличия питания

| Состояние прибора | Состояние индикаторов |
|---|--|
| Наличие питания от сети | «СЕТЬ 220В» зеленый |
| Наличие питания от аккумулятора | «АБ» зеленый |
| Нет питания от сети и разряд аккумулятора | «АБ» редко мигает зеленым, прибор выключен |

Режимы работы индикаторов «СЕТЬ 220В» и «АБ» на корпусе прибора в исполнении с ВП аналогичны одноименным индикаторам на ВП.

- Индикация состояния ШС светодиодами индикаторами в соответствии с таблицей 6.

Таблица 6 – Индикация состояния ШС

| Режим, тактика | Состояние ШС | Состояние индикатора ШС | Состояние индикатора «ТРЕВОГА» | Состояние индикатора «ПОЖАР» | «ОТКЛ» | |
|-----------------------------|-------------------------------------|--|--------------------------------|------------------------------|----------------|-------|
| «Снят с охраны» пожарный ШС | Не анализируется | жёлтый | выключен | выключен | жёлтый | |
| «Снят с охраны» охранный ШС | Не анализируется | выключен | выключен | выключен | жёлтый | |
| «Поставлен на охрану» | «Закрытая дверь» (режим постановки) | Охранный ШС в норме (задержка постановки) | мигает зеленым | выключен | выключен | выкл. |
| | | Охранный ШС нарушен (задержка постановки) | мигает красным/зеленым | выключен | выключен | выкл. |
| | «Открытая дверь» (режим постановки) | Охранный ШС нарушен | мигает красным/зеленым | выключен | выключен | выкл. |
| | «Охрана» | Охранный или пожарный ШС в норме | зеленый | выключен | выключен | выкл. |
| | «Тревога» | Нарушение в охранным ШС | мигает зеленым | мигает красным | выключен | выкл. |
| | «Охрана после автовозврата» | ИО поставлен на охрану автовозвратом после тревоги | мигает зеленым | мигает красным | выключен | выкл. |
| | «Пожар1» | Сработал ИП в пожарном ШС | мигает красным | выключен | мигает красным | выкл. |
| | «Пожар2» | Сработало 2 ИП в пожарном ШС | красный | выключен | красный | выкл. |
| «Неисправность ШП» | Обрыв или К.З. в пожарном ШС | мигает желтым | выключен | выключен | выкл. | |

- Индикация состояния выхода «НСП» в соответствии с таблицей 7.

Таблица 7 – Состояние выхода «НСП»

| Состояние прибора | выход «Неисправность» |
|---|-----------------------|
| Нет неисправностей | выключен |
| Пожарный ШС в состоянии «Неисправность» | включен |
| Нет сети или АБ | включен |
| КЗ или обрыв СЛ в выключенном состоянии | включен |
| Другая неисправность | включен |
| Сработал тампер | включен |

- При отсутствии напряжения питания 220 В, для предотвращения преждевременного выхода аккумулятора из строя, в приборе обеспечивается его автоматическое отключение, при разряде до уровня $10,5 \pm 0,4$ В. Прибор при этом разрывает линию ПЦН4. Светодиод «АБ» мигает. Выход из этого режима произойдет автоматически при появлении напряжения сети.
- При питании прибора от сети осуществляется подзаряд аккумулятора в буферном режиме. Перед установкой аккумулятора убедитесь, что он полностью заряжен.

Внимание! Прибор не является зарядным устройством.

При длительном выключении прибора со снятым напряжением питания 220 В целесообразно отключить аккумулятор, сняв клемму с контакта «+» для предотвращения разряда аккумулятора.

- В приборе предусмотрена кнопка «ТЕСТ/ЗВУК ОТКЛ», при нажатии на которую в режимах, когда нет нарушенных ШС, в течение 10-ти секунд производится тестовая проверка работоспособности светодиодных индикаторов и встроенного звукового сигнализатора. После тестирования прибор автоматически переходит в исходное, до тестирования, состояние.
- Для предотвращения несанкционированного доступа посторонних лиц к органам управления прибора применена парольная защита, блокирующая постановку и снятие ШС кнопками (см. - п.6). **Если доступ заблокирован паролем, светодиод «БЛОК» мигает жёлтым.**
- Для обнаружения **несанкционированного вскрытия** корпуса в приборе предусмотрен выключатель **тампер**, при срабатывании которого, на реле ПЦН4 и выход «НСП» выдаётся извещение «Вскрытие» (контакты реле – размыкаются, выход – включается).
- Настройки прибора и его ШС могут быть изменены при программировании прибора с помощью программного обеспечения «KeyProg» и USB-программатора.

4.4 Управление оповещением

В приборе предусмотрены выходы и органы управления оповещением при пожаре.

Запуск оповещения (**переход в режим «Пуск»**) осуществляется:

- **вручную** с панели индикации и управления прибора или ВП (кнопка «ПУСК»);
- **дистанционно**, с помощью устройства дистанционного пуска (УДП) (УДП подключается к пожарным ШС16 или ШС24 – см. рис.А1 и А2);
- **автоматически** (при определении события «Пожар2»* в пожарном ШС).

* - опционально, в ПО «KeyProg» можно установить событие «Пожар1».

Переход в режим «Пуск» индицируется красным свечением индикатора «ПУСК» и звуковой индикацией встроенного сигнализатора.

В режиме «Пуск»:

- включается выход «ОПВ».
- включается сирена (выход «СИР», «ВЫХ»).
- мигает 1 Гц лампа (выход «ЛМП», «ВЫХ»).
- замыкается реле ПЦН3 * (контакты НР и ПР).

* - опционально, с помощью ПО «KeyProg» опцию можно отключить.

Переход в режим «Стоп» (остановка оповещения о пожаре) осуществляется кнопкой «СТОП» с панели индикации и управления прибора или ВП и индицируется жёлтым свечением индикатора «СТОП» (индикатор «ПУСК» - отключен, встроенный звук - отключен).

В режиме «Стоп» выключается сирена и отключается выход «ОПВ». Выход лампы и реле ПЦНЗ состояния не меняют.

Нажатие на кнопку «ПУСК» продолжит оповещение.

Отменить режимы «Пуск» и «Стоп» можно кнопкой «СБРОС» с панели индикации и управления прибора или ВП. При этом все не снятые с охраны ШС перепоставятся, а все выходы перейдут в исходное состояние.

5 ПРОГРАММИРОВАНИЕ ПРИБОРА

Внимание! Все операции, приведенные в этом разделе осуществляются при **отжатом тампере и снятой перемычке J1**.

Для программирования/стирания ключей, установки/удаления пароля блокировки, задания тактики применения прибора, для программирования прибора с помощью USB-программатора или ключа установите перемычки J2...J5 на плате контроллера прибора в необходимое положение (см. п.б.1...6.5).

Переход из рабочего режима в режим программирования осуществляется при отжатом тампере и размыкании перемычки J1. Для применения настроек и возврата в рабочий режим необходимо замкнуть перемычку J1. При этом произойдет перезапуск микроконтроллера платы и начнется работа прибора с новыми установками, заданными при программировании.

ВНИМАНИЕ! Не рекомендуется перезапускать прибор при установках перемычек J2...J5, неоговоренных в данном руководстве, т.к. это может привести к некорректной работе прибора.

5.1 Программирование ключей охраны

С помощью ключей охраны можно осуществлять групповую постановку на охрану и снятие с охраны ШС – постановку/снятие разделов (раздел – группа ШС).

При необходимости Вы легко можете запрограммировать электронные ключи охраны. Максимально в прибор можно записать 128 ключей охраны.

Запрограммированные ключи сохраняются в энергонезависимой памяти прибора.

Идентификация электронных ключей осуществляется путем считывания их кодов.

При необходимости Вы также можете стереть из памяти прибора все ранее запрограммированные ключи (п.5.2).



J5 При включенном питании установите перемычки J2..J5 в положение, показанное на рисунке слева. Разомкните перемычку J1.

J4 Индикаторы ШС погаснут.

J3 Светодиод VD на плате контроллера будет мигать 2 Гц.

J2

Для программирования ключа охраны создайте группу ШС (раздел), последовательно нажав на необходимые кнопки ШС (при нажатии на кнопку ШС, индикатор соответствующего ШС засветится непрерывно зелёным). Затем коснитесь незапрограммированным ключом порта ТМ. Считывание кода ключа и запоминание этого кода в памяти прибора подтверждается включением на короткое время выхода сирены и встроенного звукового сигнализатора. Выбранные в процессе программирования ШС становятся разделом, управляемым одним или несколькими ключами, принадлежащими этому разделу.

Внимание! Прибор не осуществляет запись ключа охраны, если при программировании были выбраны ШС являющиеся частью или вложением групп ШС выбранных при программировании предыдущих ключей охраны.

Если запись ключа охраны не возможна, то это индицируется сигналом другой тональности встроенного звукового сигнализатора.

Для выхода из режима необходимо замкнуть перемычку J1.

Для программирования ключа охраны для другой группы ШС (для следующего раздела) необходимо повторить процедуру описанную выше.

5.2 Стирание базы электронных ключей



J5 При включенном питании установите перемычки J2..J5 в положение, показанное на рисунке слева. Разомкните перемычку J1.

J4 Светодиод VD на плате контроллера будет мигать 1 Гц.

J3

J2

Стирание начнется при нажатии на кнопку Тампера. Завершение стирания индицируется периодическим кратковременным выключением светодиода на плате прибора (кнопку тампера можно отпустить).

Эту операцию желательно выполнить сразу после покупки прибора, а также в случае утери электронных ключей.

5.3 Изменение и удаление пароля блокировки



При включенном питании установите перемычки J2..J5 в положение, показанное на рисунке слева. Разомкните перемычку J1.

Индикаторы ШС погаснут.

Светодиод VD на плате контроллера будет мигать 2 Гц.

Для изменения или удаления пароля блокировки необходимо перевести прибор в состояние ввода пароля нажатием на кнопку «БЛОК» – индикатор «БЛОК» засветится жёлтым.

Изменение пароля

Пароль состоит из 4-х цифр.

Нажмите четыре любых кнопки ШС (можно повторно), каждое нажатие подтверждается звуковым сигналом и включением зелёным (или погасанием, если уже был включен) соответствующего индикатора ШС.

После последнего (4-го) нажатия кнопок ШС прибор запомнит пароль со звуковым подтверждением. Индикатор «БЛОК» погаснет.

Удаление пароля

Если нажать кнопку «БЛОК» до завершения ввода нового пароля, то имеющийся пароль будет удален. Прибор удалит пароль со звуковым подтверждением, индикатор «БЛОК» погаснет.

Для выхода из режима необходимо замкнуть перемычку J1.

5.4 Программирование стандартных тактик применения

Прибор имеет 3 стандартные тактики применения. Конфигурация и особенности тактик – см. табл.8.

Замкнутая перемычка J3 задает одну из 3-х стандартных тактик применения определяемых перемычками J4 и J5. Разомкнутая перемычка J3 задает свободно программируемую тактику (см. п.6.5).

Прибор поставляется предприятием-изготовителем с установленной тактикой применения №3 (все ШС охранные).

Для задания необходимой стандартной тактики применения прибора установите, при включенном питании, перемычки J3..J5 в положение в соответствии с табл.8 (при программировании стандартных тактик положение перемычки J2 – не имеет значения).

Разомкните J1. Замкните J1. Прибор будет работать по одной из трёх стандартных тактик применения.

Таблица 8 – Стандартные тактики применения прибора

| Тактика применения | Положение перемычек | Группы шлейфов | | Тип ШС | Выходы ПЦН |
|--------------------|---------------------|----------------|-----------|----------|------------|
| | | Гранит-16 | Гранит-24 | | |
| 1 | J5 J4 J3 | 1–8 | 1–12 | пожарный | ПЦН 1 |
| | | 9–16 | 13–24 | пожарный | ПЦН 2 |
| 2 | J5 J4 J3 | 1–8 | 1–12 | охранный | ПЦН 1 |
| | | 9–16 | 13–24 | пожарный | ПЦН 2 |
| 3 | J5 J4 J3 | 1–8 | 1–12 | охранный | ПЦН 1 |
| | | 9–16 | 13–24 | охранный | ПЦН 2 |

Режим работы ПЦН1/ПЦН2 – «Замкнут, если все в норме».

Тактика пожарных ШС – 2ИП, круглосуточные.

Тактика охранных ШС – «закрытая дверь», некруглосуточные. Автовозврат – нет.

ШС1 с задержкой постановки на охрану – 1 минута, и с задержкой сирены на вход – 15 с.

Остальные ШС – без задержки.

5.5 Программируемая тактика.

Программирование с помощью USB-программатора и ключа с памятью DS1996

Дополнительные возможности свободного программирования прибора реализуются в программируемой тактике.

Установите на компьютере ПО «KeyProg». Программное обеспечение Вы можете скачать на нашем сайте www.arsenal-pro.ru в разделе Техподдержка/Софт.

Перед программированием прибора для каждого ШС (зоны) необходимо определить его тип, тактику работы ШС, возможность снятия/постановки ключом и распределить ШС по группам (по разделам). Кроме того, надо определить общие параметры для всего прибора: режимы работы реле ПЦН, наличие автовозврата для охранных ШС, подтверждение звуком постановки/снятия ключом, ограничение звучания сирены при пожаре и т.д. Определить параметры каждого ШС в отдельности: круглосуточность, номер реле ПЦН (1...4) для вывода тревожных событий, а так же задержка звучания сирены, задержка постановки на охрану и наличие функции «тихая тревога» для охранных ШС.

В программируемой тактике необходимо:

- сформировать в ПО «KeyProg» конфигурацию прибора, ШС, записать ключи;
- записать файл настроек в переносное запоминающее устройство:
 - **электронный ключ с памятью DS1996** или
 - **USB-программатор.**
- запрограммировать прибор.

Внимание! Программирование с помощью USB-программатора или ключа с памятью уничтожает все ранее записанные коды ключей в энергонезависимой памяти прибора.



Для программирования прибора с помощью USB-программатора или ключа установите перемычки J2..J5, при включенном питании, в положение, показанное на рисунке слева. Разомкните перемычку J1.

В этом режиме функционирование платы индикации блокируется.

Готовность прибора к программированию индицируется миганием светодиода VD на плате контроллера с частотой 2 Гц.

Для программирования с помощью электронного ключа необходимо коснуться ключом порта ТМ. В течение всего процесса загрузки настроек светодиод на плате прибора будет быстро переключаться и будет включен выход «ЛМП». Успешная загрузка и запоминание настроек в памяти прибора подтверждается постоянным включением светодиода на плате и включением на короткое время выхода сирены. Если программирование не удалось (например, из-за плохого контакта), прибор возвращается в состояние готовности к программированию.

Для программирования с помощью USB-программатора необходимо вставить вилку программатора в разъем XS9 платы прибора соблюдая полярность (см. рис.3).

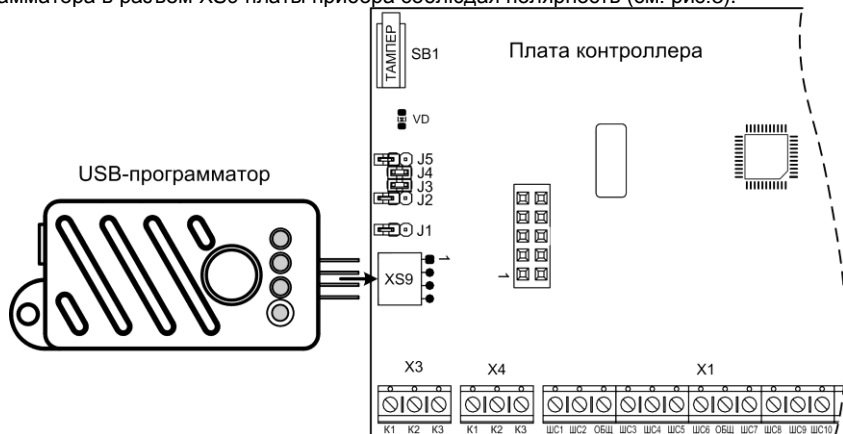


Рис.3 Подключение USB-программатора к плате контроллера прибора

Выбрать кратковременным нажатием кнопки программатора, номер файла настроек (индицируется одним из 4-х светодиодов программатора) и, затем, нажав и удерживая кнопку нажатой в течение 3-х секунд запустить процесс загрузки настроек. В течение всего процесса загрузки настроек соответствующий светодиод программатора и светодиод на плате прибора будут быстро переключаться. Успешная загрузка и запоминание настроек в памяти прибора подтверждается постоянным включением вышеуказанных светодиодов. Если светодиод программатора продолжает переключаться длительное время, необходимо отсоединить программатор от прибора, а затем повторить вышеописанную процедуру. Если в процессе загрузки светодиод программатора выключился, значит данные в программаторе не соответствуют типу программируемого прибора.

Внимание! После успешного окончания программирования (успешной загрузки файла настроек в прибор), **чтобы прибор работал по считанным настройкам необходимо разомкнуть перемычку J3.**

Для выхода из режима необходимо замкнуть перемычку J1.

Кроме того, **с помощью USB-программатора возможно считать настройки прибора** для последующего анализа с помощью ПО «KeyProg».

Для считывания настроек с помощью USB-программатора необходимо перевести прибор в режим программирования с USB-программатора, и, **удерживая нажатой кнопку программатора**, вставить вилку программатора в разъем XS9 платы прибора, соблюдая полярность, выбрать кратковременным нажатием кнопки программатора номер файла настроек и, затем, нажав и удерживая кнопку нажатой в течение 3-х секунд, запустить процесс считывания настроек. В течение всего процесса считывания настроек светодиод программатора и светодиод на плате прибора будут быстро переключаться. Успешное считывание настроек из памяти прибора подтверждается постоянным включением светодиода. Если светодиод продолжает переключаться длительное время, необходимо отсоединить программатор от прибора, а затем повторить вышеописанную процедуру.

6 БЛОКИРОВКА УПРАВЛЕНИЯ

Для предотвращения несанкционированного доступа посторонних лиц к органам управления прибора применена парольная защита, блокирующая постановку и снятие ШС кнопками.

Включение и выключение блокировки управления осуществляется вводом пароля.

Мигающий желтый светодиод «БЛОК» соответствует заблокированному состоянию клавиатуры, отсутствие мигания – блокировка выключена.

Для **ввода пароля** необходимо нажать кнопку «БЛОК». Светодиод «БЛОК» засветится непрерывно жёлтым, показывая, что можно вводить пароль. Затем, в течение 10 секунд, ввести пароль, нажав четыре кнопки ШС. Успешный ввод пароля подтверждается звуковым сигналом, после чего блокировка изменит свое состояние на противоположное (включится или выключится). Состояние блокировки запоминается при выключении питания прибора.

С предприятия-изготовителя прибор поставляется с установленным паролем «1234».

7 ПОДГОТОВКА ПРИБОРА К РАБОТЕ. ПРОВЕРКА РАБОТОСПОСОБНОСТИ

- Перед началом работы внимательно изучите настоящее «Руководство»: ознакомьтесь с принципом работы прибора, а также со схемами внешних соединений (Приложение А). **Особое внимание обратите на меры безопасности (п.2).**

- Установите прибор и ВП (при наличии) на охраняемом объекте в месте, где он защищен от воздействия атмосферных осадков, механических повреждений и доступа посторонних лиц. Учтите, что если планируется частое пользование кнопками ШС «1»...«16»/«24», располагать прибор или ВП необходимо в доступном месте.

- Установите порт Touch Memory (или считыватель «Портал») в удобном для Вас месте. Использование дистанционного управления прибором с помощью электронных ключей позволяет применить скрытное расположение прибора в охраняемом помещении.

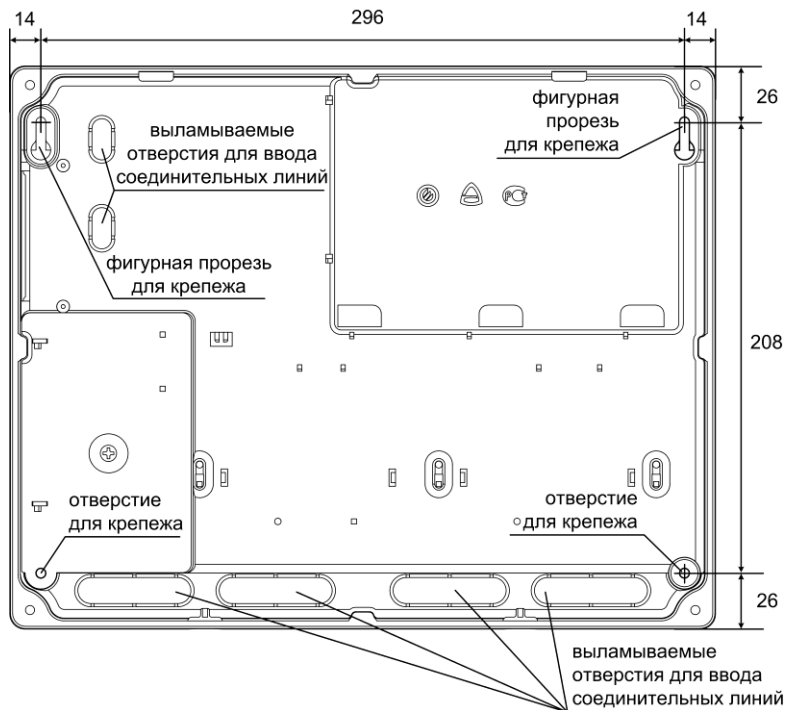


Рис.4 Задняя стенка прибора в пластмассовом корпусе. Присоединительные размеры

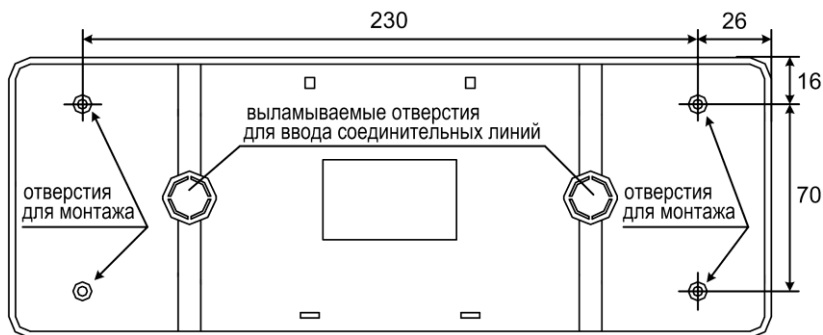


Рис.5 Задняя стенка ВП. Присоединительные размеры

- Произведите монтаж всех линий, соединяющих прибор с охранными и пожарными извещателями, световыми и звуковыми оповещателями, портом ТМ, соблюдая полярность в соответствии со схемой соединений (рис.А1, А2).

Внимание! Допускается одновременное включение в ШС пожарных извещателей, только увеличивающих потребляемый ток при срабатывании (токопотребляющие, типа ИП101-1А-А1(А3), ИП212-63(М), ИП535-7 и т.п.), либо только извещателей, размыкающих выходную цепь (электроконтактные, типа ИП103, ИП105 и т.п.).

- Перед установкой аккумуляторной батареи в прибор необходимо подсоединить синюю клемму к минусовому, а красную – к плюсовому контакту аккумуляторной батареи. При длительном выключении прибора, при отсутствии питания 220 В, целесообразно отключить аккумуляторную батарею, сняв клемму с контакта «+» для предотвращения ее разряда.

- Убедитесь в наличии заземления металлического корпуса прибора.

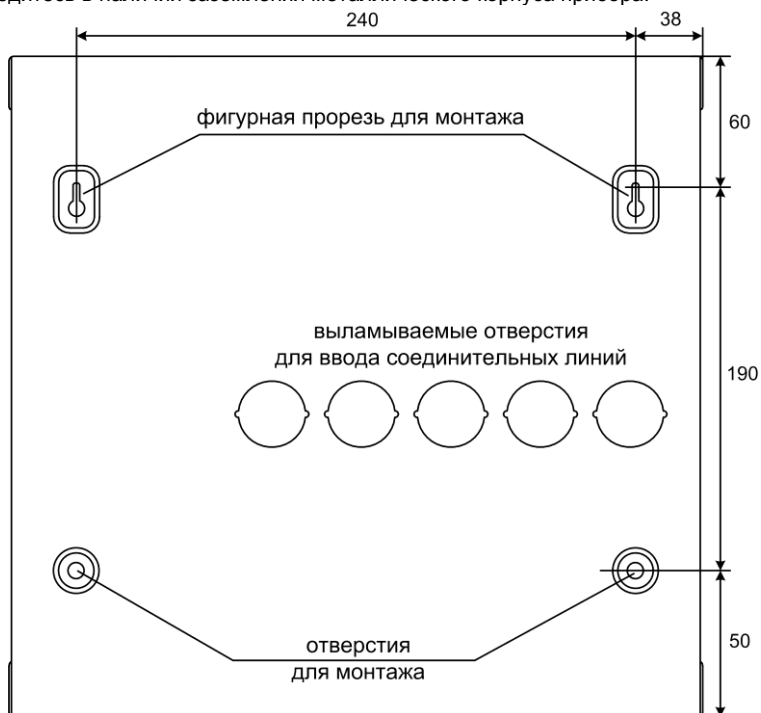


Рис.6 Задняя стенка прибора в металлическом корпусе. Присоединительные размеры

Проверьте правильность произведённого монтажа и **проведите проверку работоспособности** прибора с питанием от сети переменного тока и АБ при установленной тактике применения №3 (все ШС охранные, J3, J4, J5 – замкнуты) в следующей последовательности:

- Приведите в дежурное состояние ШС путём закрывания дверей, окон, фрамуг и т.п.
- Поставьте ШС1 на охрану.
- Если индикатор состояния ШС1 мигает зелёным и световой оповещатель светится непрерывно, то ШС1 исправен. Если индикатор состояния ШС1 мигает красным/зелёным, а световой оповещатель мигает, то ШС1 неисправен.
- Исправьте ШС и повторите постановку на охрану. Постановка/снятие с охраны ШС1 не должны вызывать включения звукового оповещателя, независимо от состояния ШС.
- Подождите одну минуту и произведите нарушение ШС1 – откройте входную дверь и оставьте её в открытом состоянии. Световой оповещатель и индикатор состояния ШС должны перейти в тревожный режим свечения, индикатор «ТРЕВОГА» начнёт мигать красным и, после задержки 15 секунд, включится на 1 минуту звуковой оповещатель.
- Закройте входную дверь, характер сигнализации тревоги не должен измениться.
- Снимите ШС1 с охраны.
- Проверьте способность прибора фиксировать срабатывание каждого охранного извещателя включенного в ШС1.
- Путем отключения прибора от сети 220 В убедитесь в работоспособности прибора при питании от встроенного аккумулятора.
- Нажатием кнопки «ТЕСТ/ЗВУК ОТКЛ» переведите прибор в режим тестирования (при отсутствии тревожных событий) Убедитесь в свечении всех индикаторов и работе встроенного звукового сигнализатора. Через 10 секунд прибор автоматически выйдет из режима тестирования.

- При необходимости проверьте ШС2...ШС16/24. При этом в отличие от ШС1, в этой тактике применения у остальных ШС нет задержки постановки на охрану и нет задержки включения sireны, поэтому при постановке на охрану, если ШС неисправен, то через ~3 секунды ШС перейдет в режим тревоги (включится звуковой оповещатель и тревожная световая индикация).
- Установите тактику применения №1 (все ШС пожарные, J3 – замкнута, J4, J5 – разомкнуты,) и убедитесь в способности прибора различать срабатывание одного пожарного извещателя («Пожар1») и двух пожарных извещателей («Пожар2»). Для этого произведите принудительное срабатывание извещателей. Проверьте режим «Неисправность ШП» - при поставленном на охрану пожарном ШС сделайте короткое замыкание и обрыв в шлейфе.
- Проверьте способность прибора работать с пультом централизованного наблюдения. При этом порядок действий определяется инструкцией подразделения охраны.

8 ВОЗМОЖНЫЕ НЕИСПРАВНОСТИ И СПОСОБЫ ИХ УСТРАНЕНИЯ

Таблица 9 – Возможные неисправности и способы их устранения

| Наименование неисправности | Возможная причина | Способ устранения |
|---|--|---|
| При подключении прибора к сети не светится индикатор «СЕТЬ» | Нет напряжения сети | Проверить наличие напряжения 220 В в сети питания |
| | Ослабли контакты на клеммах | Проверить контакты и затянуть винты |
| При постановке прибора на охрану не включается световой оповещатель | Ослабли контакты на клеммах или оборваны провода цепи светового оповещения | Проверить контакты и затянуть винты или устранить обрыв |
| | Неисправен световой оповещатель | Проверить и при необходимости заменить оповещатель |
| Звуковой оповещатель не слышен или звучит тихо | Ослабли контакты на клеммах разъема или оборваны провода цепи звукового оповещения | Проверить контакты и затянуть винты или устранить обрыв |
| | Неисправен звуковой оповещатель | Проверить и при необходимости заменить оповещатель |
| Прибор не работает от аккумуляторной батареи. | Глубокий разряд аккумуляторной батареи | Зарядить аккумуляторную батарею при помощи специального зарядного устройства |
| | Неисправна аккумуляторная батарея | Проверить и при необходимости заменить аккумуляторную батарею |
| | Аккумуляторная батарея неправильно подключена | Подсоединить синюю клемму к минусовому, а красную к плюсовому контакту аккумуляторной батареи |

9 ПРОВЕРКА ТЕХНИЧЕСКОГО СОСТОЯНИЯ

Настоящая методика предназначена для персонала, обслуживающего технические средства охранно-пожарной сигнализации и осуществляющего проверку технического состояния (входной контроль).

Методика включает в себя проверку работоспособности прибора и оценку его технического состояния с целью выявления скрытых дефектов. Несоответствие прибора требованиям, указанным в данной методике, является основанием для предъявления претензий предприятию-изготовителю.

Проверка технического состояния должна проводиться при нормальных климатических условиях, согласно Руководству по эксплуатации.

Последовательность операций при проверке технического состояния прибора приведена в таблице 10.

Таблица 10 – Проверка технического состояния прибора

| № п/п | Наименование параметра | Используемая аппаратура | Методика проверки |
|-------|--|-------------------------------------|--|
| 1 | Внешний вид | - | Провести внешний осмотр. Убедиться в отсутствии внешних поврежденных прибора, в соответствии номера прибора номеру, указанному в руководстве по эксплуатации. Длительность проверки: 2 мин. |
| 2 | Комплектность | - | Снять крышку прибора. Убедиться внешним осмотром в соответствии состава прибора комплектности, указанной в п.1.3 Руководства. Длительность проверки: 3 мин. |
| 3 | Подготовка к испытаниям | - | Отключить встроенный аккумулятор, сняв провод с его клеммы. Подключить внешний световой оповещатель. Проверить установку переключек на плате прибора в режим №3 «все ШС охранные» (переключки J1, J3, J4 и J5 замкнуты, J2 разомкнута). Оконечные резисторы должны быть отключены. Подключить прибор к сети 220 В - индикатор «СЕТЬ» на приборе должен засветиться зелёным. Длительность проверки: 2 мин. |
| 4 | Проверка индикации нарушения ШС | - | Поставить на охрану все ШС нажав и отпустив кнопки соответствующих ШС. Светодиодный индикатор «1» должен мигать красным/зелёным, светодиодные индикаторы «2»...«24» должны мигать зелёным, индикатор «ТРЕВОГА» должен мигать красным и внешний световой оповещатель должен мигать. Длительность проверки: 2 мин. |
| 5 | Проверка снятия с охраны/ постановки на охрану кнопками ШС | - | Снять все ШС с охраны нажав и отпустив кнопки соответствующих ШС. Светодиодные индикаторы «1»...«24» и внешний световой оповещатель должны погаснуть, встроенный звуковой сигнализатор должен выключиться. Подключить ко всем ШС резисторы 7,5 кОм (входят в комплект поставки). Поставить на охрану все ШС нажав и отпустив кнопки соответствующих ШС. Светодиодный индикатор «1» должен мигать зеленым 1 минуту (тактика “закрытая дверь”), светодиодные индикаторы «2»...«24» должны светиться зеленым, внешний световой оповещатель должен быть включен, встроенный звуковой сигнализатор индицирует задержку постановки по тактике «закрытая дверь». Длительность проверки: 3 мин. |
| 6 | Проверка напряжения на клеммах подключения ШС | Мультиметр М890С или аналогичный ШС | Все ШС должны находиться в режиме охраны. Измерить напряжение на клеммах ШС. На клеммах «ШС1» – «ШС24» напряжение должно быть от 15 до 19 В. Длительность проверки: 5 мин. |

| № п/п | Наименование параметра | Используемая аппаратура | Методика проверки |
|-------|---|---|---|
| 7 | Проверка приема извещений по ШС в режиме охраны | Магазин сопротивлений РЗ3 Секундомер СМ-50 | <p>Подключить к ШС1 магазин сопротивлений. Выставить сопротивление 7,5 кОм. Перевести ШС1 в режим охраны. Подождать 1 минуту. Установить магазином сопротивлений сопротивление 1,7 кОм. Прибор должен перейти в режим тревоги. При этом внешний световой оповещатель должен мигать, индикатор «1» должен мигать зелёным. Снять ШС1 с охраны. Установить сопротивление 4,5 кОм. Перевести ШС1 в режим охраны. Подождать 1 минуту. Прибор должен оставаться в режиме охраны. Установить сопротивление 8 кОм. Прибор должен оставаться в режиме охраны. Установить сопротивление 11 кОм. Прибор должен перейти в режим тревоги. Отсоединить магазин сопротивлений и установить в ШС1 резистор 7,5 кОм. Повторить для ШС2..ШС24 (не ожидать 1 минуту). Длительность проверки: 10 мин.</p> |
| 8 | Проверка перехода прибора на резервное питание | - | <p>Подключить к прибору резервное питание (встроенный аккумулятор). Индикатор «АБ» на приборе должен засветиться зелёным. Поставить на охрану все ШС нажав и отпустив кнопки соответствующих ШС. Отключить прибор от сети 220 В. Индикатор «СЕТЬ» на приборе должен выключиться. Индикаторы «1»...«24» на не должны изменить режим свечения при отключении и подключении сети 220 В. Подключить к прибору сеть 220 В. Длительность проверки: 1 мин.</p> |
| 9 | Проверка включения sireны при нарушении ШС1...ШС24 в режиме охраны, проверка длительности звучания sireны | Секундомер СМ-50 | <p>Отключить прибор от резервного и сетевого питания. Подключить внешний звуковой оповещатель (сирену) согласно схеме подключения. Подключить к прибору сеть 220 В. Подключить к прибору резервное питание (встроенный аккумулятор). Перевести ШС1 в режим охраны. Подождать 1 минуту. Нарушить и восстановить ШС1, в результате чего по окончании интервала времени задержки на вход (15 секунд) включится сирена на 1 минуту. Перевести ШС1 в режим «снят с охраны». Сирена выключится. Аналогично проверить включение sireны по нарушению ШС2...ШС24 (для ШС2...ШС24 режим охраны включается без 1 минутной задержки, при нарушении сирена включается без задержки). Для ШС24 проконтролировать время звучания sireны. Длительность проверки: 10 мин.</p> |
| 10 | Проверка постановки на охрану с закрытой дверью | Секундомер СМ-50 | <p>Перевести ШС1 в режим охраны. Многочисленные нарушения/восстановления ШС1 в течение действия задержки «закрытая дверь» (1 минута) не должны приводить переходу прибора в режим тревоги и к включению sireны. При этом индикатор «1» и внешний световой оповещатель должны отображать состояние ШС1. По истечении задержки «закрытая дверь» нарушение ШС1 должно вызвать переход в режим тревоги и включение sireны по окончании интервала времени задержки на вход (15 секунд). Длительность проверки: 2 мин.</p> |

| № п/п | Наименование параметра | Используемая аппаратура | Методика проверки |
|-------|---|---|---|
| 11 | Проверка передачи сигналов на ПЦН1, ПЦН2, ПЦН3 | Мультиметр М890С или аналогичный | <p>Поставить на охрану все ШС.</p> <p>Проверить сопротивление между клеммами «ПЦН1». Оно должно быть менее 100 Ом.</p> <p>Проверить сопротивление между клеммами «ПЦН2». Оно должно быть менее 100 Ом.</p> <p>Проверить сопротивление между клеммами «ПЦН3». Оно должно быть менее 100 Ом.</p> <p>Нарушить ШС1. Проверить сопротивление между клеммами «ПЦН1». Оно должно быть более 500 кОм.</p> <p>Нарушить ШС9. Проверить сопротивление между клеммами «ПЦН2». Оно должно быть более 500 кОм.</p> <p>Нарушить ШС17. Проверить сопротивление между клеммами «ПЦН3». Оно должно быть более 500 кОм.</p> <p>Длительность проверки: 5 мин.</p> |
| 12 | Проверка величины выходного напряжения 12 В на выходе «ВЫХ» | Мультиметр М890С или аналогичный МЛТ-2-56 Ом±10 % | <p>Отключить прибор от сети питания. Подключить к клеммам «ВЫХ» и «ОБЩ» резистор сопротивлением 56 Ом, 2 Вт. Включить прибор.</p> <p>Замерить напряжение на резисторе – оно должно составлять от 12,5 до 13,8 В. Отключить резистор.</p> <p>Длительность проверки: 2 минуты.</p> |
| 13 | Проверка величины выходного напряжения 12 В на выходе «+12» | Мультиметр М890С или аналогичный МЛТ-2-82 Ом±10 % | <p>Отключить прибор от сети питания. Подключить к клеммам «+12» и «ОБЩ» резистор сопротивлением 82 Ом, 2 Вт. Включить прибор.</p> <p>Поставить на охрану все ШС.</p> <p>Замерить напряжение на резисторе – оно должно составлять от 12,5 до 13,8 В. Отключить резистор.</p> <p>Длительность проверки: 2 минуты.</p> |

10 ТЕХНИЧЕСКОЕ ОБСЛУЖИВАНИЕ

Эксплуатационно-технический персонал, в обязанности которого входит техническое обслуживание прибора, должен знать конструкцию и правила эксплуатации прибора.

Работы проводит электромонтер охранно-пожарной сигнализации с квалификацией не ниже 5 разряда.

Сведения о проведении регламентных работ заносятся в журнал учета регламентных работ и контроля технического состояния средств охранно-пожарной сигнализации.

Соблюдение периодичности, технологической последовательности и методики выполнения регламентных работ являются обязательными.

При выполнении работ по техническому обслуживанию следует руководствоваться разделом «Указания мер безопасности» данного Руководства, а также «Руководством по техническому обслуживанию установок охранно-пожарной сигнализации».

Предусматриваются следующие виды и периодичность технического обслуживания:

- плановые работы в объеме регламента №1 - один раз в 3 месяца;
- плановые работы в объеме регламента №2 - при поступлении с охраняемого объекта двух и более ложных тревог в течение 30 дней.

Перечень работ для регламентов приведены в таблице 11 и таблице 12.

Вся контрольно-измерительная аппаратура должна быть поверена.

Не реже одного раза в год проводить проверку сопротивления изоляции прибора в соответствии с п.3 таблицы 12.

Таблица 11 – ПЕРЕЧЕНЬ работ по регламенту №1 (технологическая карта №1)

| Содержание работ | Порядок выполнения | Приборы, инструмент, оборудование, материалы | Нормы и наблюдаемые явления |
|----------------------------------|--|---|--|
| 1 Внешний осмотр, чистка прибора | 1.1 Отключить прибор от сети переменного тока и удалить с поверхности прибора пыль, грязь и влагу | Ветошь, кисть флейц | - |
| | 1.2 При наличии резервного источника питания (аккумулятора) удалить с его поверхности пыль, грязь, влагу. Измерить напряжение резервного источника. В случае необходимости зарядить или заменить аккумулятор | Ветошь, кисть флейц, мультиметр М890С или аналогичный | Напряжение должно соответствовать паспортным данным на батарее |
| | 1.3 Снять крышку с прибора и удалить с поверхности клемм, контактов перемычек, предохранителей пыль, грязь, следы коррозии | Отвертка, ветошь, кисть флейц, бензин Б-70 | Не должно быть следов коррозии, грязи |
| | 1.4 Проверить соответствие номиналу и исправность предохранителей | Мультиметр М890С или аналогичный | - |
| | 1.5 Проверить соответствие подключения внешних цепей к клеммам прибора | Отвертка | Должно быть соответствие схеме внешних соединений |
| | 1.6 Подтянуть винты на клеммах, где крепление ослабло. Восстановить соединение, если провод оборван. Заменить провод, если нарушена изоляция | Отвертка | - |
| 2 Проверка работоспособности | 2.1 Провести проверку прибора по плану таблицы 10 | - | - |

Таблица 12 – ПЕРЕЧЕНЬ работ по регламенту №2 (технологическая карта №2)

| Содержание работ | Порядок выполнения | Приборы, инструмент, оборудование, материалы | Нормы и наблюдаемые явления |
|--------------------------------------|---|--|---|
| 1 Внешний осмотр, чистка прибора | 1.1 Выполнить по 1.1 – 1.6 технологической карты №1 | - | - |
| 2 Проверка работоспособности прибора | 2.1 Выполнить работы в соответствии с пунктом 2 технологической карты №1 | - | - |
| 3 Измерение сопротивления изоляции | 3.1 Отключить прибор от сети и резервного источника питания | - | - |
| | 3.2 Соединить между собой клеммы «ШС», «ОБЩ» на клеммнике X1, «ОБЩ», «ВЫХ», «+12» на клеммнике X6 | - | - |
| | 3.3 Измерить сопротивление изоляции между клеммой «ОБЩ» на клеммнике X6 и сетевой клеммой | Мегомметр типа Е6-16, отвертка | Сопротивление должно быть не менее 20 МОм |

| Содержание работ | Порядок выполнения | Приборы, инструмент, оборудование, материалы | Нормы и наблюдаемые явления |
|--|--|--|-----------------------------|
| 4 Проверка работоспособности прибора при пониженном напряжении питания | 4.1 Подключить прибор к автотрансформатору 4.2 Установить напряжение 187 В и выполнить п.п. 3–7, 10–11 таблицы 10 | РНО-250-2, мультиметр М890С, отвертка | - |

11 ОГРАНИЧЕННАЯ ГАРАНТИЯ

Производитель данного устройства несет ответственность за его работу только в рамках гарантийных обязательств.

Производитель не несет ответственность за неисправности, вызванные качеством подключения, монтажа и т.п.

Производитель не несет ответственности за любой ущерб, возникший от использования устройства, как для его владельца, так и для третьих лиц в следующих случаях:

- устройство эксплуатировалось и обслуживалось не в соответствии с руководством по эксплуатации;

- устройство изменено или модифицировано;

- устройство повреждено в силу форс-мажорных обстоятельств, а также из-за скачка напряжения, использования не по назначению, злоупотребления, небрежности, несчастного случая, неправильного обращения или других причин, не связанных с дефектами в устройстве.

- устройство ремонтировалось или модифицировалось лицами, не являющимися квалифицированным персоналом официального сервисного центра, что усилило повреждение или дефект;

Для получения гарантийного сервисного обслуживания в течение гарантийного периода обратитесь в наш сервисный центр за информацией, затем отправьте устройство в сервисный центр с описанием проблемы.

Производителем постоянно ведётся работа по усовершенствованию устройства, поэтому возможны незначительные отличия внешнего вида устройства от приведённого в данном Руководстве. Также возможны незначительные отличия в расположении и маркировке органов управления и индикации.

12 СВЕДЕНИЯ ОБ УТИЛИЗАЦИИ

Изделие не содержит драгоценных и токсичных материалов и утилизируется обычным способом. Не выбрасывайте изделие с бытовыми отходами, передайте его в специальные пункты приема и утилизации электрооборудования и вторичного сырья.



Корпусные детали изделия Гранит-16,-24 и выносной панели сделаны из ABS-пластика, допускающего вторичную переработку.



АБ необходимо сдавать в пункты приема отработанных аккумуляторных батарей.

Всегда соблюдайте действующие законы РФ, регулирующие утилизацию материалов. Незаконный вывоз в отходы оборудования со стороны пользователя ведет к применению административных мер, предусмотренных по закону.

13 СВИДЕТЕЛЬСТВО О ПРИЕМКЕ

Прибор приемно-контрольный и управления охранно-пожарный Гранит-_____ соответствует конструкторской документации и ТУ 4372-015-12690085-15, признан годным к эксплуатации.

Дата выпуска:

Заводской номер прибора:

Штамп ОТК

14 ГАРАНТИЙНЫЕ ОБЯЗАТЕЛЬСТВА

Срок гарантийных обязательств 3 года. Срок гарантийных обязательств за пределами Российской Федерации 1 год.

В течение этого срока изготовитель обязуется производить бесплатно, по своему усмотрению, ремонт, замену либо наладку вышедшего из строя прибора. На приборы, имеющие механические повреждения, следы самостоятельного ремонта или другие признаки неправильной эксплуатации, гарантийные обязательства не распространяются (см. п.11 «Ограниченная гарантия»).

Срок гарантийного обслуживания исчисляется со дня покупки прибора. Отсутствие отметки о продаже снимает гарантийные обязательства.

Дата продажи:

Название торговой организации:

МП

15 КОНТАКТНАЯ ИНФОРМАЦИЯ

**Сервисный центр
Техническая поддержка
Россия, 633010,
Новосибирская обл., г.Бердск, а/я 12**

**тел.: (383) 363-98-67
тел.: 8-800-200-00-21
(многоканальный)**

**skype: arsenal_servis
e-mail:
support@arsenalnpo.ru**

ООО НПО «Сибирский Арсенал»
Россия, 630073,
г. Новосибирск, мкр. Горский, 8а

тел.: (383) 240-85-40

e-mail: info@arsenalnpo.ru
www.arsenal-npo.ru

16 ПРИЛОЖЕНИЕ А. СХЕМЫ ВНЕШНИХ СОЕДИНЕНИЙ

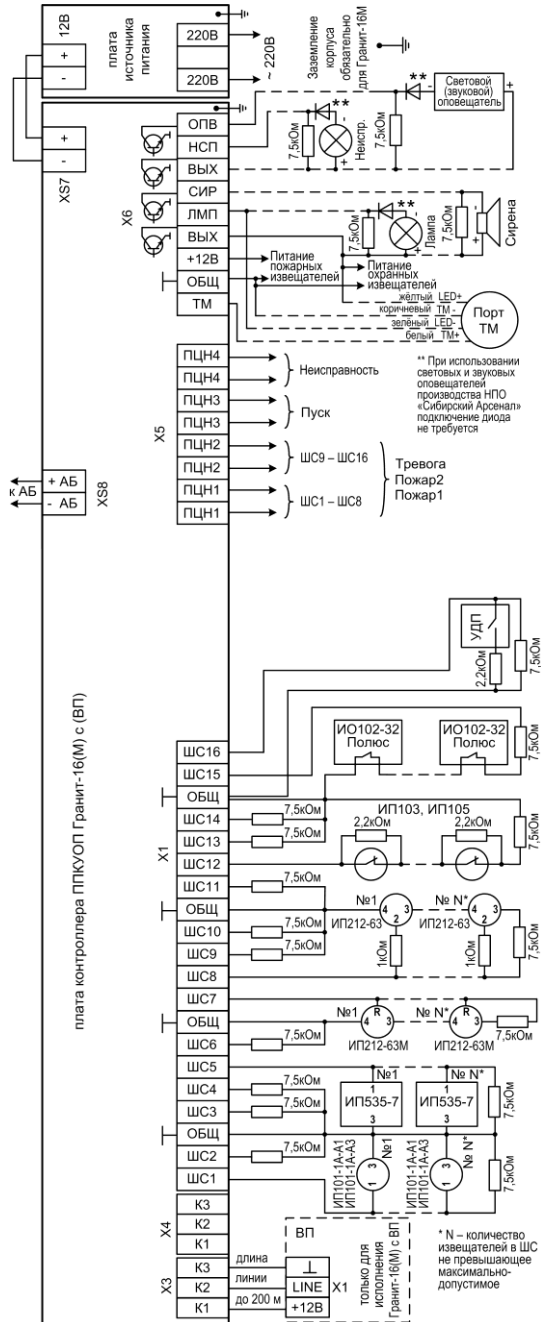


Рис.А1 Схема внешних соединений ППКУОП Гранит-16(М) с (ВП)

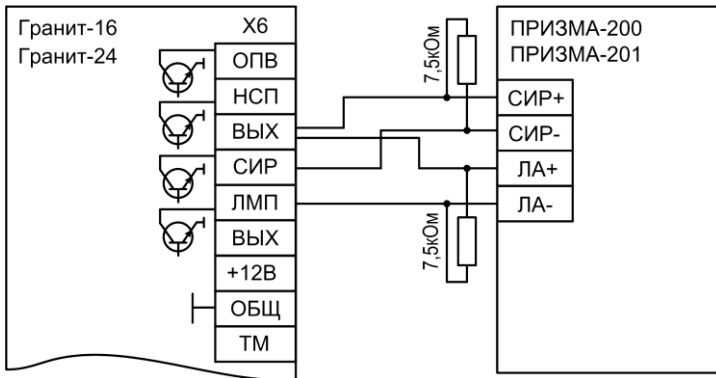


Рис.А3 Схема подключения оповещателей свето-звуковых «Призма-200» и «Призма-201»

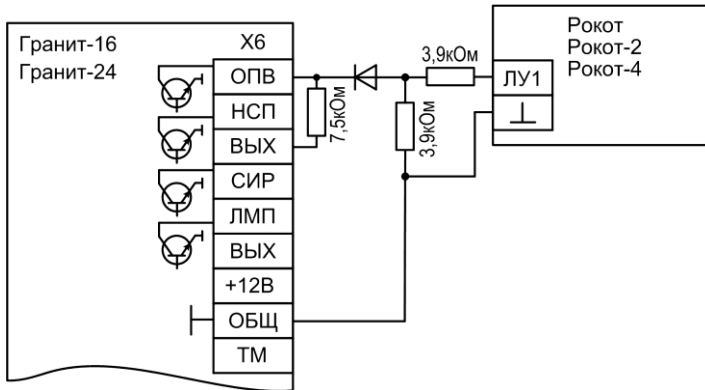


Рис.А4 Схема подключения приборов управления оповещением «Рокот», «Рокот-2» и «Рокот-4»

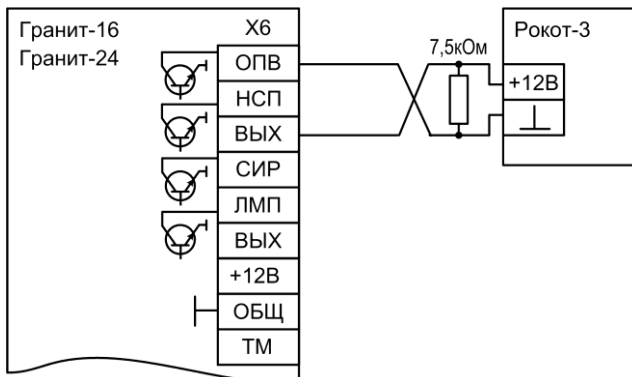


Рис.А5 Схема подключения оповещателя речевого «Рокот-3»