

КРОНШТЕЙН-02

Этикетка НГКБ.305611.003 ЭТ

1 Основные сведения

1.1 Кронштейн предназначен для установки извещателя на стене или потолке.

1.2 Кронштейн обеспечивает поворот извещателя в горизонтальной плоскости на 87° и в вертикальной плоскостях на 17,5°.

2 Технические характеристики

Габаритные размеры, мм, не более.....46×34×25

Масса, кг, не более.....0,013

3

Комплектность

ь

3.1 Комплектность поставки кронштейна:

Кронштейн-02.....1 шт.

Винт 2-4×30.01.096 ГОСТ 11650-80.....1 шт.

Этикетка.....1 экз.

4 Порядок установки

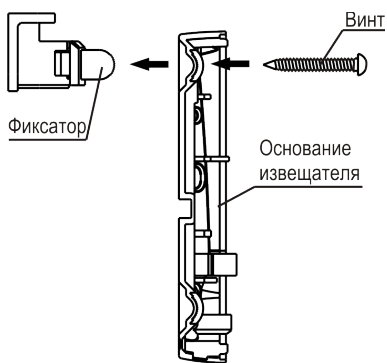


Рисунок 1

4.1 Сделать разметку крепежных отверстий на несущей поверхности по приложенному кронштейну.

4.2 Закрепить кронштейн на стене или потолке с помощью винтов (входят в комплект поставки извещателя).

4.3 Снять крышку извещателя, вставив

КРОНШТЕЙН-02

Этикетка НГКБ.305611.003 ЭТ

1 Основные сведения

1.1 Кронштейн предназначен для установки извещателя на стене или потолке.

1.2 Кронштейн обеспечивает поворот извещателя в горизонтальной плоскости на 87° и в вертикальной плоскостях на 17,5°.

2 Технические характеристики

Габаритные размеры, мм, не более.....46×34×25

Масса, кг, не более.....0,013

3

Комплектность

ь

3.1 Комплектность поставки кронштейна:

Кронштейн-02.....1 шт.

Винт 2-4×30.01.096 ГОСТ 11650-80.....1 шт.

Этикетка.....1 экз.

4 Порядок установки

4.1 Сделать разметку крепежных отверстий на несущей поверхности по приложенному кронштейну.

4.2 Закрепить кронштейн на стене или потолке с помощью винтов (входят в комплект поставки

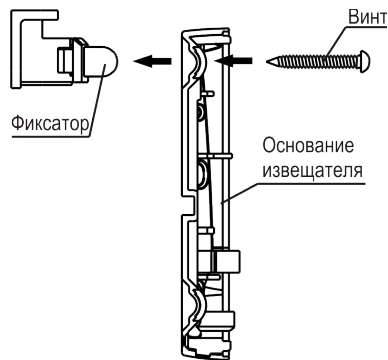


Рисунок 1

КРОНШТЕЙН-02

Этикетка НГКБ.305611.003 ЭТ

извещателя).

4.3 Снять крышку извещателя, вставив

1 Основные сведения

1.1 Кронштейн предназначен для установки извещателя на стене или потолке.

1.2 Кронштейн обеспечивает поворот извещателя в горизонтальной плоскости на 87° и в вертикальной плоскостях на 17,5°.

2 Технические характеристики

Габаритные размеры, мм, не более.....46×34×25

Масса, кг, не более.....0,013

3

Комплектность

ь

3.1 Комплектность поставки кронштейна:

Кронштейн-02.....1 шт.

Винт 2-4×30.01.096 ГОСТ 11650-80.....1 шт.

Этикетка.....1 экз.

4 Порядок установки

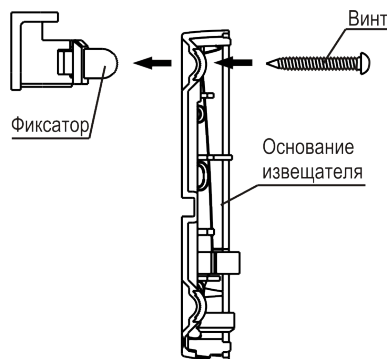


Рисунок 1

4.1 Сделать разметку крепежных отверстий на несущей поверхности по приложенному кронштейну.

4.2 Закрепить кронштейн на стене или потолке с помощью винтов (входят в комплект поставки извещателя).

4.3 Снять крышку извещателя, вставив

КРОНШТЕЙН-02

Этикетка НГКБ.305611.003 ЭТ

1 Основные сведения

1.1 Кронштейн предназначен для установки извещателя на стене или потолке.

1.2 Кронштейн обеспечивает поворот извещателя в горизонтальной плоскости на 87° и в вертикальной плоскостях на 17,5°.

2 Технические характеристики

Габаритные размеры, мм, не более.....46×34×25

Масса, кг, не более.....0,013

3

Комплектность

ь

3.1 Комплектность поставки кронштейна:

Кронштейн-02.....1 шт.

Винт 2-4×30.01.096 ГОСТ 11650-80.....1 шт.
Этикетка.....1 экз.

4 Порядок установки

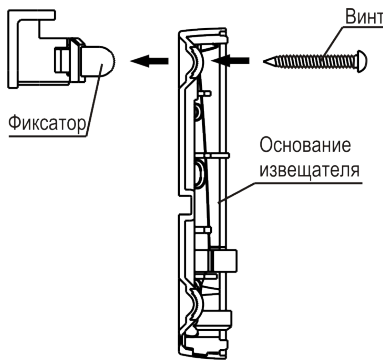


Рисунок 1

- 4.1 Сделать разметку крепежных отверстий на несущей поверхности по приложенному кронштейну.
- 4.2 Закрепить кронштейн на стене или потолке с помощью винтов (входят в комплект поставки извещателя).
- 4.3 Снять крышку извещателя, вставив

лезвие плоской отвертки в паз основания сверху и повернув лезвие до выхода защелки из паза основания.

4.4 Снять печатную плату, отогнув зацеп на основании извещателя.

4.5 Выдавить отверткой в основании извещателя заглушку нижнего или верхнего отверстия для установки кронштейна.

4.6 Совместить отверстие для установки кронштейна в основании извещателя с фиксатором кронштейна и вернуть винт с внутренней стороны основания извещателя в фиксатор кронштейна (рисунок 1).

4.7 Провести провода от источника питания и шлейфа сигнализации через отверстие для ввода проводов в основании извещателя.

4.8 Установить печатную плату на место, совместив пазы на плате с направляющими выступами на основании и надавив на плату до упора (до щелчка).

4.9 Закрепить подведенные провода в клеммах извещателя.

4.10 Закрывать отверстие для ввода проводов, для предохранения извещателя от попадания в него потоков воздуха и насекомых, с помощью герметика.

4.11 Установить необходимое направление извещателя и затянуть винт до фиксации извещателя на кронштейне.

4.12 Установить на место крышку извещателя.

ЗАО НТЦ "ТЕКО"
420108, г. Казань, а/я 87
Т.: +7 (843) 278-95-78
Ф.: +7 (843) 278-95-58
E-mail: info@teko.biz
<http://www.teko.biz>

Редакция kron-02_et_v2_0

лезвие плоской отвертки в паз основания сверху и повернув лезвие до выхода защелки из паза основания.

4.4 Снять печатную плату, отогнув зацеп на основании извещателя.

4.5 Выдавить отверткой в основании извещателя заглушку нижнего или верхнего отверстия для установки кронштейна.

4.6 Совместить отверстие для установки кронштейна в основании извещателя с фиксатором кронштейна и вернуть винт с внутренней стороны основания извещателя в фиксатор кронштейна (рисунок 1).

4.7 Провести провода от источника питания и шлейфа сигнализации через отверстие для ввода проводов в основании извещателя.

4.8 Установить печатную плату на место, совместив пазы на плате с направляющими выступами на основании и надавив на плату до упора (до щелчка).

4.9 Закрепить подведенные провода в клеммах извещателя.

4.10 Закрывать отверстие для ввода проводов, для предохранения извещателя от попадания в него потоков воздуха и насекомых, с помощью герметика.

4.11 Установить необходимое направление извещателя и затянуть винт до фиксации извещателя на кронштейне.

4.12 Установить на место крышку извещателя.

ЗАО НТЦ "ТЕКО"
420108, г. Казань, а/я 87
Т.: +7 (843) 278-95-78
Ф.: +7 (843) 278-95-58
E-mail: info@teko.biz
<http://www.teko.biz>

Редакция kron-02_et_v2_0

лезвие плоской отвертки в паз основания сверху и повернув лезвие до выхода защелки из паза основания.

4.4 Снять печатную плату, отогнув зацеп на основании извещателя.

4.5 Выдавить отверткой в основании извещателя заглушку нижнего или верхнего отверстия для установки кронштейна.

4.6 Совместить отверстие для установки кронштейна в основании извещателя с фиксатором кронштейна и вернуть винт с внутренней стороны основания извещателя в фиксатор кронштейна (рисунок 1).

4.7 Провести провода от источника питания и шлейфа сигнализации через отверстие для ввода проводов в основании извещателя.

4.8 Установить печатную плату на место, совместив пазы на плате с направляющими выступами на основании и надавив на плату до упора (до щелчка).

4.9 Закрепить подведенные провода в клеммах извещателя.

4.10 Закрывать отверстие для ввода проводов, для предохранения извещателя от попадания в него потоков воздуха и насекомых, с помощью герметика.

4.11 Установить необходимое направление извещателя и затянуть винт до фиксации извещателя на кронштейне.

4.12 Установить на место крышку извещателя.

ЗАО НТЦ "ТЕКО"
420108, г. Казань, а/я 87
Т.: +7 (843) 278-95-78
Ф.: +7 (843) 278-95-58
E-mail: info@teko.biz
<http://www.teko.biz>

Редакция kron-02_et_v2_0

лезвие плоской отвертки в паз основания сверху и повернув лезвие до выхода защелки из паза основания.

4.4 Снять печатную плату, отогнув зацеп на основании извещателя.

4.5 Выдавить отверткой в основании извещателя заглушку нижнего или верхнего отверстия для установки кронштейна.

4.6 Совместить отверстие для установки кронштейна в основании извещателя с фиксатором кронштейна и вернуть винт с внутренней стороны основания извещателя в фиксатор кронштейна (рисунок 1).

4.7 Провести провода от источника питания и шлейфа сигнализации через отверстие для ввода проводов в основании извещателя.

4.8 Установить печатную плату на место, совместив пазы на плате с направляющими выступами на основании и надавив на плату до упора (до щелчка).

4.9 Закрепить подведенные провода в клеммах извещателя.

4.10 Закрывать отверстие для ввода проводов, для предохранения извещателя от попадания в него потоков воздуха и насекомых, с помощью герметика.

4.11 Установить необходимое направление извещателя и затянуть винт до фиксации извещателя на кронштейне.

4.12 Установить на место крышку извещателя.

ЗАО НТЦ "ТЕКО"
420108, г. Казань, а/я 87
Т.: +7 (843) 278-95-78
Ф.: +7 (843) 278-95-58
E-mail: info@teko.biz
<http://www.teko.biz>

Редакция kron-02_et_v2_0