

# ПРЕОБРАЗОВАТЕЛЬ ИНТЕРФЕЙСОВ RS-232/RS-485 С ГАЛЬВАНИЧЕСКОЙ РАЗВЯЗКОЙ

ИСО 9001

« П И - Г Р »

Этикетка

АЦДР.426469.011-03 ЭТ



## 1 ОСНОВНЫЕ ТЕХНИЧЕСКИЕ ДАННЫЕ

### 1.1 Общие сведения

Преобразователь интерфейсов RS-232/RS-485 «ПИ-ГР» АЦДР.426469.011-03 (далее – ПИ) предназначен для преобразования сигналов интерфейса RS-232 в сигналы двухпроводного магистрального интерфейса RS-485 с гальванической изоляцией. Питание ПИ осуществляется от USB-порта ПК через стандартный кабель USB-AB (входит в комплект поставки) или от внешнего стабилизированного источника постоянного тока напряжением 5 В, а также может осуществляться от любого внешнего источника постоянного тока напряжением от 9 до 15 В. Преобразователь рассчитан на непрерывную круглосуточную работу, относится к восстанавливаемым, периодически обслуживаемым изделиям.

### 1.2 Основные технические данные

- |   |   |
|---|---|
| 1) Напряжение питания, В  | – +5 В (USB-порт ПК);<br>– +12 В (от 9 до 15 В).                    |
| 2) Потребляемый ток, мА   | – не более 100 .  |
| 3) Скорость передачи данных, Бод  | – 300, 600, 1200, 2400, 4800, 9600, 19200,<br>38400, 57600, 115200. |
| 4) Диапазон температур, °С  | – от минус 30 до +50.   |
| 5) Относительная влажность воздуха, %   | – до 93 при +40 °С.   |
| 6) Габаритные размеры, мм   | – не более 156×107×39.  |
| 7) Масса, кг  | – не более 0,2.   |
| 8) Степень защиты оболочки  | – IP30.   |
| 9) Содержание драгоценных материалов: не требует учета при хранении, списании и утилизации. |   |

### 1.3 Комплектность

В комплект поставки ПИ входит:

- |   |           |
|---|-----------|
| 1) преобразователь интерфейсов «ПИ-ГР» АЦДР.426469.011-03         | – 1 шт.;  |
| 2) этикетка АЦДР.426469.011-03 ЭТ                                 | – 1 экз.; |
| 3) инструкция по монтажу АЦДР.426469.011-03 ИМ                    | – 1 экз.; |
| 4) кабель подключения «ПИ-ГР» к ПК АЦДР.685611.298                | – 1 шт.;  |
| 5) кабель USB-AB  | – 1 шт.;  |
| 6) шуруп 1-3×25.016 ГОСТ 1144-80                                  | – 3 шт.;  |
| 7) дюбель (под шуруп 6×30)  | – 3 шт.;  |
| 8) винт-саморез 2,2×6,5.01 с потайной головкой под крест DIN 7982 | – 1 шт.;  |
| 9) упаковка   | – 1 шт.   |

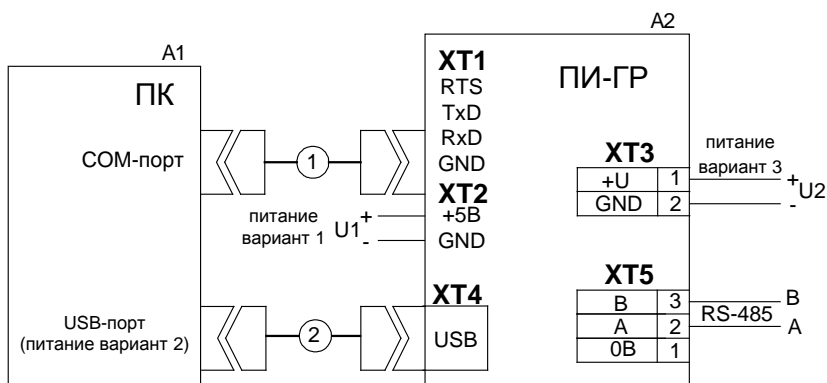
## 1.4 Принцип работы ПИ

ПИ обеспечивает преобразование сигналов RxD (приём данных), TxD (передача данных) и RTS (запрос передачи) интерфейса RS-232 в сигналы передачи и приёма данных по двухпроводной магистрали интерфейса RS-485, гальваническую развязку цепей ПК и подключаемых приборов. Направление передачи по интерфейсу RS-485 задаётся сигналом RTS интерфейса RS-232. При низком уровне сигнала RTS (-5...-15 В) разрешён приём данных с интерфейса RS-485 и их передача в интерфейс RS-232. При высоком уровне сигнала RTS (+5...+15 В) разрешён приём данных с интерфейса RS-232 и их передача в интерфейс RS-485.

## 2 УКАЗАНИЯ ПО ЭКСПЛУАТАЦИИ

### 2.1 Схема внешних соединений

На рисунке 1 показана типовая схема подключения «ПИ-ГР».



- A1 – персональный компьютер;
- A2 – «ПИ-ГР»;
- U1 – стабилизированный источник питания постоянного тока напряжением 5 В;
- U2 – источник постоянного тока напряжением от 9 до 15 В;
- 1 – кабель подключения АЦДР.685611.298;
- 2 – кабель стандартный USB-AB

Рисунок 1. Схема подключения «ПИ-ГР»

### 2.2 Монтаж ПИ

ПИ крепится тремя шурупами к стене в удобном месте рядом с ПК или на DIN-рейку (см. рисунок 3).

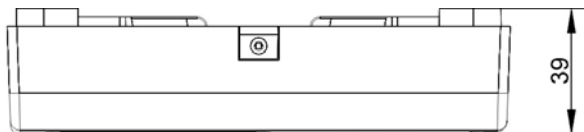
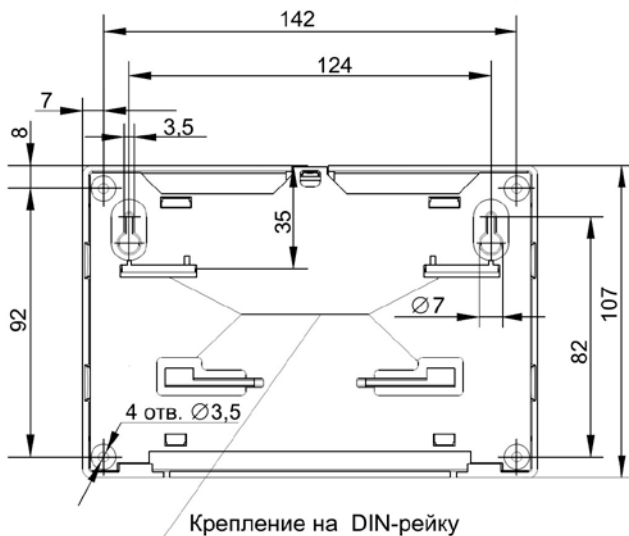


Рисунок 2. Габаритные размеры «ПИ-ГР»



Крепление на DIN-рейку  
шириной 35 мм, О-типа (Омега)  
**Рисунок 3.** Установочные размеры «ПИ-ГР»

## 2.3 Эксплуатация ПИ

2.3.1 Питание ПИ осуществляется одним из трёх способов:

- от стабилизированного источника постоянного тока напряжением 5 В (*вариант 1*);
- от USB-порта через стандартный кабель USB-AB (*вариант 2*);
- от источника постоянного тока напряжением от 9 до 15 В (*вариант 3*).

2.3.2 Если «ПИ-ГР» является первым или последним (крайним) прибором в магистрали RS-485, то необходимо установить перемычку на разъём XP1, которая подключает оконечный резистор 120 Ом в линию интерфейса RS-485. В противном случае перемычка должна быть снята.

2.3.3 После установки перемычки в нужное положение и подключения необходимых соединений к ПК подключите «ПИ-ГР» к источнику питания одним из способов, описанным в п. 2.3.1.

2.3.4 Работа индикаторов. Индикатор «Работа» должен светиться зелёным светом непрерывно. Свечение индикатора «RS-232», либо «RS-485» означает приём сигнала с этой линии.

## 3 ТЕХНИЧЕСКОЕ ОБСЛУЖИВАНИЕ

3.1 Техническое обслуживание ПИ должно проводиться не реже одного раза в год электромонтерами, имеющими группу по электробезопасности не ниже 3.

Ежегодные работы по техническому обслуживанию включают:

- а) проверку целостности корпуса ПИ, надёжности креплений, контактных соединений;
- б) очистку контактных соединений и корпуса ПИ от пыли, грязи и следов коррозии;
- в) проверку работоспособности согласно п. 3.2 настоящего документа.

3.2 Проверка работоспособности ПИ включает в себя контроль свечения индикаторов «Работа», «RS-232» или «RS-485».

## 4 ГАРАНТИИ ИЗГОТОВИТЕЛЯ (ПОСТАВЩИКА)

4.1 Средний срок службы ПИ – не менее 8 лет.

4.2 Гарантийный срок эксплуатации – 18 месяцев со дня ввода ПИ в эксплуатацию, но не более 24 месяцев со дня выпуска изготовителем.

4.3 При затруднениях, возникающих при настройке и эксплуатации изделия, рекомендуется обращаться в техподдержку по многоканальному телефону (495) 775-71-55 или по электронной почте [support@bolid.ru](mailto:support@bolid.ru).

4.4 При направлении изделия в ремонт к нему обязательно должен быть приложен акт с описанием возможной неисправности.

Рекламации направлять по адресу:

ЗАО НВП «Болид», Россия, 141070, Московская область, г. Королёв, ул. Пионерская, д. 4.

Тел./факс: (495) 775-71-55 (многоканальный), 777-40-20, 516-93-72.

E-mail: [info@bolid.ru](mailto:info@bolid.ru), <http://bolid.ru>.

## 5 СВЕДЕНИЯ О СЕРТИФИКАЦИИ

5.1 Преобразователь интерфейсов RS-232/RS-485 «ПИ-ГР» АЦДР.426469.011-03 соответствует требованиям технических регламентов Таможенного союза: ТР ТС 020/2011 и имеет декларацию о соответствии: ТС № RU Д-RU.МЕ61.В.00351.

5.2 Преобразователь интерфейсов RS-232/RS-485 «ПИ-ГР» АЦДР.426469.011-03 входит в состав системы пожарной сигнализации адресной «Орион», которая имеет сертификат соответствия № ВУ/112 02.01.033 00573, выданный Учреждением «Республиканский центр сертификации и экспертизы лицензируемых видов деятельности» МЧС Республики Беларусь, 220088, г. Минск, ул. Захарова, 73а.

5.3 Производство «ПИ-ГР» имеет сертификат соответствия ГОСТ ISO 9001-2011 № РОСС RU.ИК32.К00153.

## 6 СВИДЕТЕЛЬСТВО О ПРИЁМКЕ И УПАКОВЫВАНИИ

Преобразователь интерфейсов RS-232/RS-485 «ПИ-ГР» АЦДР.426469.011-03, заводской номер \_\_\_\_\_, изготовлен и принят в соответствии с обязательными требованиями государственных стандартов и действующей технической документации, признан годным для эксплуатации и упакован ЗАО НВП «Болид» согласно требованиям, предусмотренным в действующей технической документации.

Ответственный за приёмку и упаковывание

ОТК \_\_\_\_\_

Ф.И.О.

число, месяц, год

